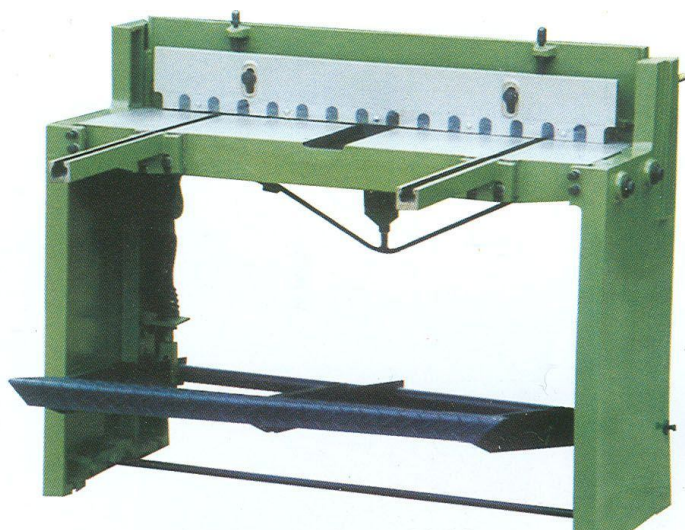


МЕХАНИЧЕСКАЯ ГИЛЬОТИНА С НОЖНЫМ ПРИВОДОМ

модель МТG-1315



РУКОВОДСТВО ПО ЭКСПЛУАТАЦИИ

Серийный номер:

Дата производства:

I НАЗНАЧЕНИЕ.

Гильотина предназначена для разрезания листовой, низкоуглеродистой стали толщиной не более 1,5 мм, либо иных листовых материалов, как то цветных металлов, пластика и других, соответствующей толщины.

II: ОСНОВНЫЕ ТЕХНИЧЕСКИЕ ХАРАКТЕРИСТИКИ

1. Максимальная толщина разрезаемой низкоуглеродистой стали при

$\sigma_B \leq 400 \text{ МПа}$: 1,5 мм

Для других листовых материалов:

-нержавеющая сталь	1,0мм
-алюминий	2,0мм
-мягкая медь	1,8мм
-пластик	2,5мм

2. Ширина разрезаемого материала: 1320 мм

3. Масса брутто: 545 кг

4. Масса нетто: 491 кг

5. Габариты в упаковке: 1680x760x1150 мм

III КОНСТРУКЦИЯ.

Гильотина состоит из двух боковин, соединенных рабочим столом. Подвижной балки, ножного привода подвижной балки и прижима листа. Рабочий стол оборудован двумя кронштейнами поддержки листа, упрощающих работу с большими заготовками. Дополнительно может быть оборудована ограничителем подачи листа до 840мм.

IV ЭКСПЛУАТАЦИЯ ГИЛЬОТИНЫ.

Перед вводом в эксплуатацию, изделие должно быть надежно закреплено на плоском основании и очищено от консервационной смазки. Для снятия

консервационной смазки использовать растворители, не повреждающие ЛКП, например керосин. Перед началом работ проверьте наличие смазки в подвижных узлах, при необходимости смажьте.

ВНИМАНИЕ: при резке мягкого или вязкого материала, например алюминия или меди, режущие кромки нижнего и верхнего ножа необходимо обработать керосином или масляной эмульсией. Это предотвращает прилипание частиц металла к режущей кромке и поломку ножей.

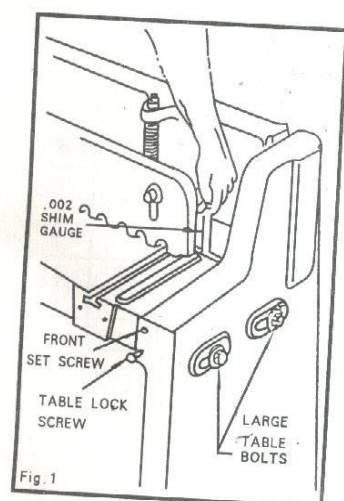
1. СМАЗЫВАНИЕ.

Необходимо наносить смазку на все вращающиеся детали, по мере необходимости, но не реже одного раза в месяц. Направляющие подвижной балки смазывать ежедневно. Детали, не защищенные ЛКП периодически протирать промасленной ветошью.

2. ПРОВЕРКА ДОПУСТИМЫХ ОТКЛОНЕНИЙ. НАСТРОЙКА.

Во избежание повреждения ножей из-за неправильного их положения, необходимо периодически проверять степень их отклонения, в особенности зазоры между ножами. Рекомендуемый зазор 0,02-0,03 мм. Зазор настраивается перемещением рабочего стола и настройкой формы подвижного ножа (см. Рис. 1). Подвижный нож двухсторонний, нижний нож односторонний. Оба ножа перезатачиваемые.

Настройка зазора между ножами



Настройка формы подвижного ножа

