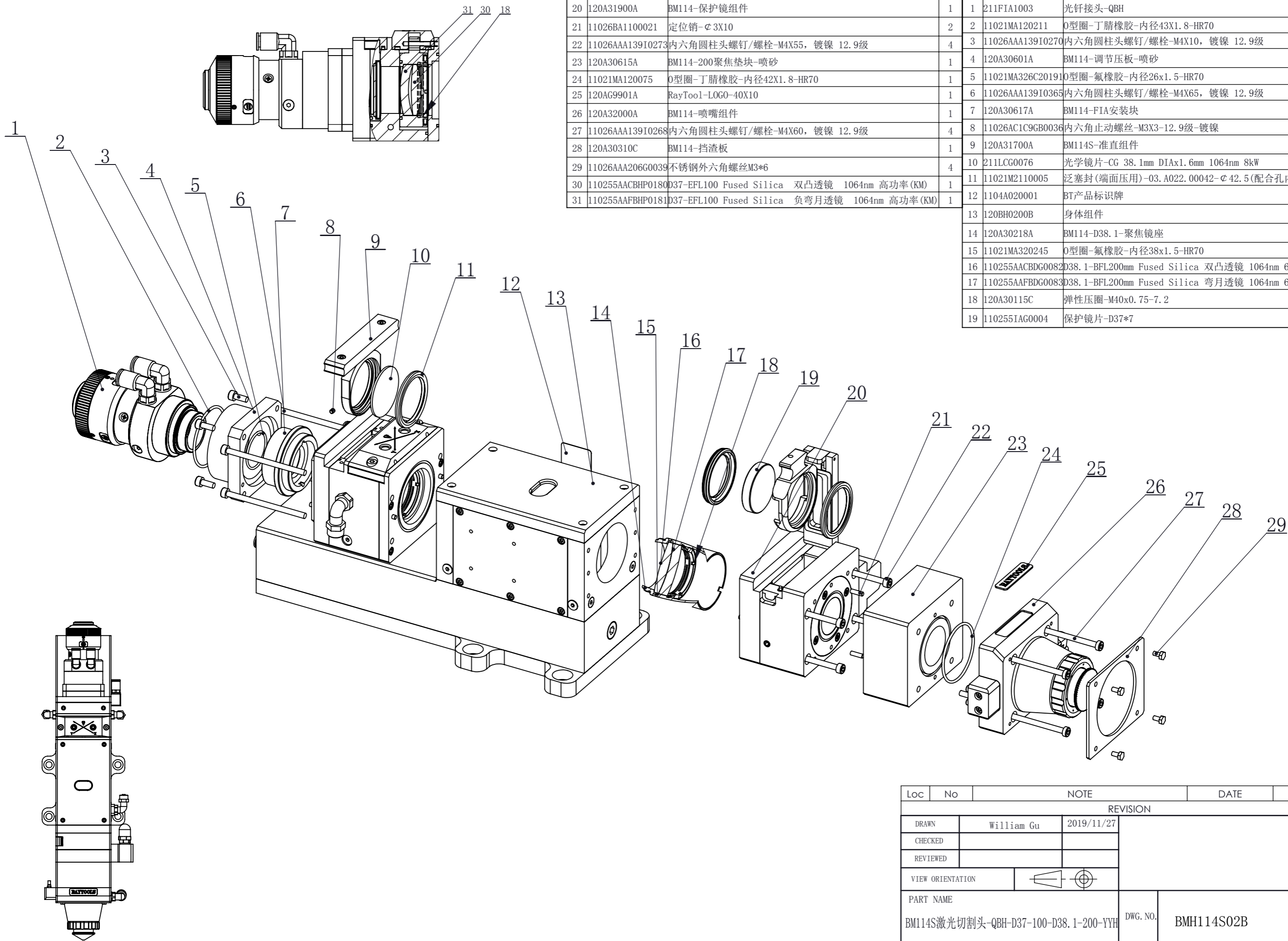


序号	图号	名称	数量	序号	图号	名称	数量
20	120A31900A	BM114-保护镜组件	1	1	211FIA1003	光钎接头-QBH	1
21	11026BA1100021	定位销- ϕ 3X10	2	2	11021MA120211	O型圈-丁腈橡胶-内径43X1.8-HR70	1
22	11026AAA139I0273	内六角圆柱头螺钉/螺栓-M4X55, 镀镍 12.9级	4	3	11026AAA139I0270	内六角圆柱头螺钉/螺栓-M4X10, 镀镍 12.9级	4
23	120A30615A	BM114-200聚焦垫块-喷砂	1	4	120A30601A	BM114-调节压板-喷砂	1
24	11021MA120075	O型圈-丁腈橡胶-内径42X1.8-HR70	1	5	11021MA326C20191	O型圈-氟橡胶-内径26x1.5-HR70	1
25	120AG9901A	RayTool-LOGO-40X10	1	6	11026AAA139I0365	内六角圆柱头螺钉/螺栓-M4X65, 镀镍 12.9级	4
26	120A32000A	BM114-喷嘴组件	1	7	120A30617A	BM114-FIA安装块	1
27	11026AAA139I0268	内六角圆柱头螺钉/螺栓-M4X60, 镀镍 12.9级	4	8	11026AC1C9GB0036	内六角止动螺丝-M3X3-12.9级-镀镍	1
28	120A30310C	BM114-挡渣板	1	9	120A31700A	BM114S-准直组件	1
29	11026AAA206G0039	不锈钢外六角螺丝M3*6	4	10	211LCG0076	光学镜片-CG 38.1mm DIAx1.6mm 1064nm 8kW	1
30	110255AACBHP0180	D37-EFL100 Fused Silica 双凸透镜 1064nm 高功率(KM)	1	11	11021M2110005	泛塞封(端面压用)-O3. A022. 00042- ϕ 42.5(配合孔内径42.2)	1
31	110255AAFHP0181	D37-EFL100 Fused Silica 负弯月透镜 1064nm 高功率(KM)	1	12	1104A020001	BT产品标识牌	1
				13	120BH0200B	身体组件	1
				14	120A30218A	BM114-D38.1-聚焦镜座	1
				15	11021MA320245	O型圈-氟橡胶-内径38x1.5-HR70	1
				16	110255AACBDG0082	D38.1-BFL200mm Fused Silica 双凸透镜 1064nm 6kW	1
				17	110255AAFBDG0083	D38.1-BFL200mm Fused Silica 弯月透镜 1064nm 6kW	1
				18	120A30115C	弹性压圈-M40x0.75-7.2	2
				19	110255IAG0004	保护镜片-D37*7	1



Loc	No	NOTE	DATE	REVISED
REVISION				
DRAWN	William Gu	2019/11/27		
CHECKED				
REVIEWED				
VIEW ORIENTATION				
PART NAME		DWG. NO.	WEIGHT (kg)	
BM114S激光切割头-QBH-D37-100-D38.1-200-YH		BMH114S02B	6.66	
MATERIAL	部件图	SIZE	A3	SCALE 2:5 SHEET 1/1