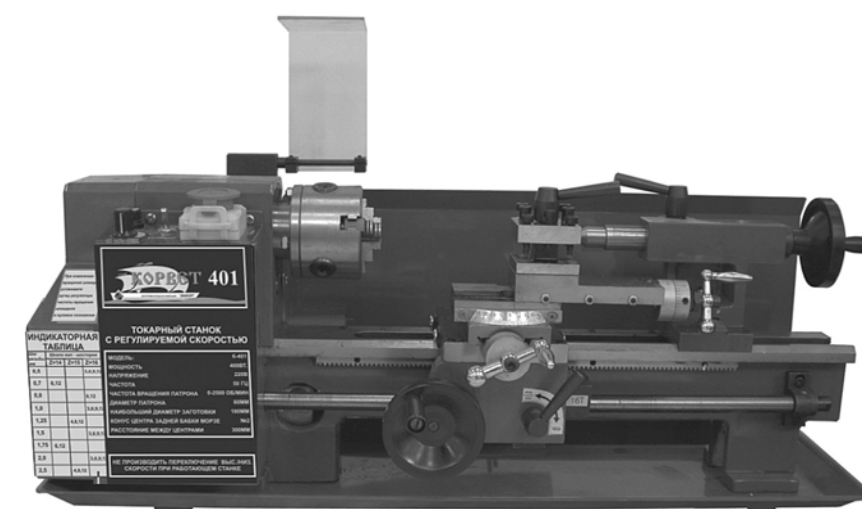




КОРВЕТ 401

ООО "ЭНКОР-Инструмент-Воронеж"

СТАНОК ТОКАРНЫЙ МЕТАЛЛООБРАБАТЫВАЮЩИЙ РУКОВОДСТВО ПО ЭКСПЛУАТАЦИИ



Артикул 94010

РОССИЯ ВОРОНЕЖ

www.enkor.ru

ЕАС

1. ОБЩИЕ УКАЗАНИЯ

- 1.1. Токарный станок модели «КОРВЕТ 401» (далее станок) предназначен для токарной обработки заготовок из металла и всех видов пластмасс.
- 1.2. Станок работает от однофазной сети переменного тока напряжением 220 В частотой 50 Гц.
- 1.3. Станок предназначен для эксплуатации в следующих условиях:
- температура окружающей среды от 1 °С до 35 °С;
- относительная влажность воздуха до 80 % при температуре 25 °С.
- 1.4. Если станок внесен в зимнее время в отапливаемое помещение с улицы или из холодного помещения, не распаковывайте и не включайте его в течение 8 часов. Станок должен прогреться до температуры окружающего воздуха. В противном случае станок может выйти из строя при включении из-за сконденсировавшейся влаги на деталях электродвигателя.
- 1.5. Приобретая станок, проверьте его работоспособность, комплектность, наличие гарантийных талонов в руководстве по эксплуатации, дающих право на бесплатное устранение заводских дефектов в период гарантийного срока при наличии на них даты продажи, штампа магазина и разборчивой подписи или штампа продавца.
- 1.6. После продажи станка претензии по некомплектности не принимаются.

2. ТЕХНИЧЕСКИЕ ДАННЫЕ

2.1. Основные параметры станка приведены в таблице 1.

Таблица 1.

Наименование параметра	Значение параметра
Номинальное напряжение питания, В	220 ± 22
Частота сети, Гц	50
Род тока	переменный, однофазный
Номинальная потребляемая мощность двигателя, Вт	400
Тип двигателя	коллекторный
Частота вращения шпинделя, об/мин	0-1100, 0-2500
Максимальное расстояние между центрами станка, мм	300
Диаметр сквозного отверстия шпинделя, мм	20
Конус шпинделя	Morse №3
Конус задней бабки	Morse №2
Ход поперечного суппорта, мм	65
Ход поворотного суппорта, мм	35
Шаг нарезаемой резьбы, мм	0,5 - 2,5
Максимальный размер державки резца, мм	10×10
Рекомендуемая глубина точения за один проход, мм	0,1
Максимальная глубина точения за один проход, мм	0,2
Диаметр обработки над станиной, мм	180
Диаметр патрона, мм	80
Биение шпинделя (радиальное), мм	0,01
Габариты станка, мм	850×305×320
Уровень шума, дБА	LpA ≤85; KpA=3; LwA≤95; KwA=3.
Масса, кг	38

2.1.1. По электробезопасности станок модели «КОРВЕТ 401» соответствует I классу защиты от поражения электрическим током.

В связи постоянным совершенствованием технических характеристик моделей, ООО «ЭНКОР-Инструмент-Воронеж» оставляет за собой право вносить изменения в конструкцию и комплектацию изделия. При необходимости информация об этом будет прилагаться отдельным листом к «Руководству».

3. КОМПЛЕКТНОСТЬ СТАНКА

В комплект поставки входит:

Наименование	Количество	Наименование	Количество
А. Станок токарный	1 шт.	И. Кулачки обратные (3 шт.)	1 компл.
Б. Ручка	1 шт.	К. Масленка	1 шт.
В. Ручка	3 шт.	Л. Шестерни для нарезания резьбы (8 шт.)	1 компл.
Г. Ручка	2 шт.	М. Предохранитель	1 шт.
Д. Ключ шестигранный	6 шт.	Н. Вал-шестерня Z=14, Z=15	2 шт.
Е. Ключ рожковый 14×17	1 шт.	Руководство по эксплуатации	1 экз.
Ж. Ключ патрона	1 шт.	Упаковка	1 шт.

Код для заказа 94010

КОРЕШОК № 1 На гарантийный ремонт Станок токарный металлообрабатывающий модели «Корвет 401» Гарантийный талон изъят «.....» 20.....года Ремонт произвел «.....»/...../.....	Гарантийный талон ООО «ЭНКОР – Инструмент – Воронеж», Россия, 394006, г. Воронеж, пл. Ленина, 8. Т А Л О Н № 1 На гарантийный ремонт токарного станка «КОРВЕТ 401» зав. №..... Изготовлен «.....»/...../..... М. П. Продан наименование торгового штампа Дата «.....» 20.....г. подпись продавца Владелец: адрес, телефон Выполнены работы по устранению дефекта
КОРЕШОК № 2 На гарантийный ремонт Станок токарный металлообрабатывающий модели «Корвет 401» Гарантийный талон изъят «.....» 20.....года Ремонт произвел «.....»/...../.....	Гарантийный талон ООО «ЭНКОР – Инструмент – Воронеж», Россия, 394006, г. Воронеж, пл. Ленина, 8. Т А Л О Н № 2 На гарантийный ремонт токарного станка «КОРВЕТ 401» зав. №..... Изготовлен «.....»/...../..... М. П. Продан наименование торгового штампа Дата «.....» 20.....г. подпись продавца Владелец: адрес, телефон Выполнены работы по устранению дефекта
КОРЕШОК № 3 На гарантийный ремонт Станок токарный металлообрабатывающий модели «Корвет 401» Гарантийный талон изъят «.....» 20.....года Ремонт произвел «.....»/...../.....	Гарантийный талон ООО «ЭНКОР – Инструмент – Воронеж», Россия, 394006, г. Воронеж, пл. Ленина, 8. Т А Л О Н № 3 На гарантийный ремонт токарного станка «КОРВЕТ 401» зав. №..... Изготовлен «.....»/...../..... М. П. Продан наименование торгового штампа Дата «.....» 20.....г. подпись продавца Владелец: адрес, телефон Выполнены работы по устранению дефекта
КОРЕШОК № 4 На гарантийный ремонт Станок токарный металлообрабатывающий модели «Корвет 401» Гарантийный талон изъят «.....» 20.....года Ремонт произвел «.....»/...../.....	Гарантийный талон ООО «ЭНКОР – Инструмент – Воронеж», Россия, 394006, г. Воронеж, пл. Ленина, 8. Т А Л О Н № 4 На гарантийный ремонт токарного станка «КОРВЕТ 401» зав. №..... Изготовлен «.....»/...../..... М. П. Продан наименование торгового штампа Дата «.....» 20.....г. подпись продавца Владелец: адрес, телефон Выполнены работы по устранению дефекта

17. РЕКОМЕНДУЕМЫЕ ПРИСПОСОБЛЕНИЯ И ИНСТРУМЕНТ

ООО «ЭНКОР-ИНСТРУМЕНТ-ВОРОНЕЖ» предлагает приспособления и инструмент для токарных станков:



23300



23302



23303



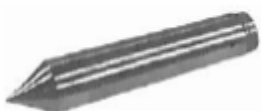
23314



23315 -23316



23317 -23318

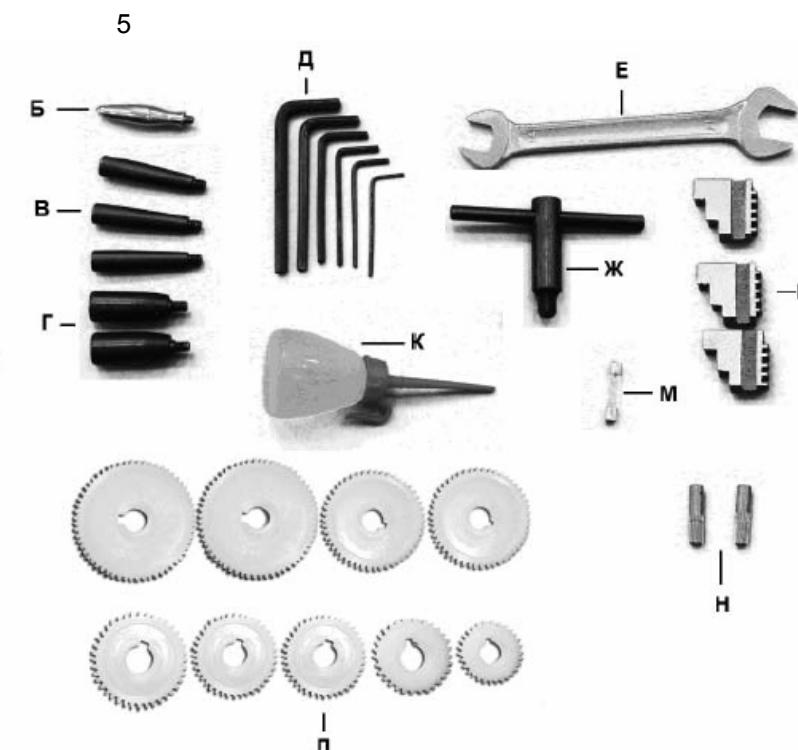
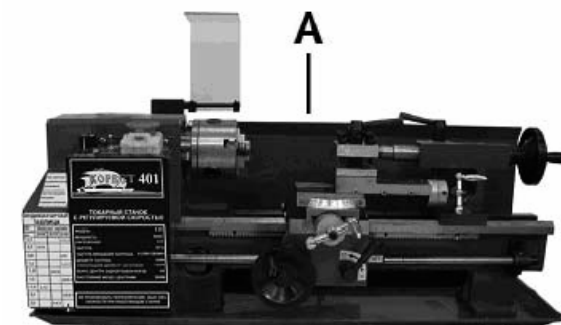


23319 -23320



23362

Артикул	Наименование
23300	Люнет неподвижный (малый) K401
23301	Люнет подвижный (малый) K 401
23302	Планшайба ф125 мм K401
23303	Патрон 4-х кулачковый ф80 K401
23304	Патрон 3-х кулачковый ф80 K401
23314	Центр вращающийся МТ2
23315	Патрон сверлильный 16 мм
23316	Патрон сверлильный 13 мм
23317	Хомутик токарный ф38 мм
23318	Хомутик токарный (малый) ф22 мм
23319	Центр жесткий МТ 3
23320	Центр жесткий МТ 2
23360	Набор токарных резцов по металлу из 5 шт.
23361	Набор токарных резцов по металлу из 6 шт.
23362	Набор токарных резцов по металлу из 11 шт.



4. УКАЗАНИЯ ПО ТЕХНИКЕ БЕЗОПАСНОСТИ

4.1. Общие указания по обеспечению безопасности при работе со станком.

ПРЕДУПРЕЖДЕНИЕ: не подключайте станок к сети питания до тех пор, пока внимательно не ознакомитесь с изложенными в «Руководстве» рекомендациями и поэтапно не изучите все пункты настройки и регулировки станка.

4.1.1. Ознакомьтесь с назначением, устройством и максимальными возможностями вашего станка.

4.1.2. Правильно устанавливайте и всегда содержите в рабочем состоянии все защитные устройства.

4.1.3. Выработайте в себе привычку: прежде чем включать станок, убедитесь в том, что все используемые при настройке инструменты удалены со станка.

4.1.4. Место проведения работ станка должно быть ограждено. Содержите рабочее место в чистоте, не допускайте загромождения посторонними предметами. Не допускайте использование станка в помещениях со скользким полом, например, засыпанном опилками или натертом воском.

4.1.5. **Запрещается** эксплуатация станка в помещениях с относительной влажностью воздуха более 80 %. Позаботьтесь о хорошем освещении рабочего места и свободе передвижения вокруг станка.

4.1.6. Дети и посторонние лица должны находиться на безопасном расстоянии от рабочего места. Запирайте рабочее помещение на замок. Станок не предназначен для использования людьми (включая детей), у которых есть физические, нервные или психические отклонения или недостаток опыта и знаний, за исключением случаев, когда за такими лицами осуществляется надзор или проводится их инструктирование относительно использования станка лицом, отвечающим за их безопасность. Необходимо осуществлять надзор за детьми с целью недопущения их игр со станком.

4.1.7. Не перегружайте станок. Нормальной нагрузкой рабочего режима вашего станка считается нагрузка до достижения номинальной потребляемой мощности (или номинального тока) в силовой цепи электродвигателя (см. раздел 2.). Ваша работа будет выполнена лучше и закончится быстрее, если вы будете выполнять её так, чтобы станок не перегружался.

4.1.8. Используйте станок только по назначению. Не допускается самостоятельное проведение модификаций станка, а также использование станка для работ, на которые он не рассчитан.

4.1.9. Одевайтесь правильно. При работе на станке не надевайте излишне свободную одежду, перчатки, галстуки, украшения. Они могут попасть в подвижные детали станка. Всегда работайте в нескользящей обуви и убирайте назад длинные волосы.

4.1.10. Всегда работайте в защитных очках: обычные очки таковыми не являются, поскольку не противостоят ударам; работайте с применением наушников для уменьшения воздействия шума.

4.1.11. При работе стойте на диэлектрическом коврике.

4.1.12. При отсутствии на рабочем месте эффективных систем пылеудаления рекомендуется использовать индивидуальные средства защиты дыхательных путей (респиратор), поскольку пыль при обработке некоторых материалов (чугун, стеклотекстолит и т.д.) может вызывать аллергические осложнения.

4.1.13. Сохраняйте правильную рабочую позу и равновесие, не наклоняйтесь над вращающимися деталями и агрегатами и не опирайтесь на работающий станок.

4.1.14. Контролируйте исправность деталей станка, правильность регулировки подвижных деталей, соединений подвижных деталей, правильность установок под планируемые операции. Любая неисправная деталь должна немедленно ремонтироваться или заменяться.

4.1.15. Содержите станок в чистоте, в исправном состоянии, правильно его обслуживайте.

4.1.16. Перед началом любых работ по настройке или техническому обслуживанию станка отсоедините вилку

шнура питания станка от розетки электросети.

4.1.17. Используйте только рекомендованные комплектующие. Соблюдайте указания, прилагаемые к комплектующим. Применение несоответствующих комплектующих может стать причиной несчастного случая.

4.1.18. Не оставляйте станок без присмотра. Прежде чем покинуть рабочее место, выключите станок, дождитесь полной остановки двигателя и отключите шнур питания от электрической сети.

4.1.19. Перед первым включением станка обратите внимание на правильность сборки и надежность установки станка.

ВНИМАНИЕ! Прочтите надписи с предупреждающими указаниями на наклейках, расположенных на станке. Для исключения возможности поражения электрическим током не подвергайте станок воздействию повышенной влажности.

4.1.20. Если вам что-то показалось ненормальным в работе станка, немедленно прекратите его эксплуатацию.

4.1.21. Не допускайте неправильной эксплуатации шнура. Не тяните за шнур при отсоединении вилки от розетки.

Оберегайте шнур от нагревания, от попадания масла и воды и повреждения об острые кромки.

4.1.22. После запуска станка дайте ему поработать некоторое время на холостом ходу. Если в это время вы услышите посторонний шум или почувствуете сильную вибрацию, выключите станок, отсоедините вилку шнура питания от розетки электрической сети и установите причину этого явления. Не включайте станок до выявления и устранения причины неисправности.

4.1.23. Не работайте на станке, если принимаете лекарства, или находитесь в состоянии алкогольного или наркотического опьянения.

4.2. Дополнительные указания по обеспечению безопасности при работе с токарным станком.

4.2.1. Никогда не выполняйте токарную операцию, если не установлены защитные кожухи или крышки вращающихся узлов и элементов и элементов электропроводки, предусмотренные конструкцией.

4.2.2. Никогда не выполняйте точение глубже чем 0,2 мм за один проход.

4.2.3. Обеспечивайте необходимое крепление и положение резца в резцедержателе.

4.2.4. Обеспечивайте достаточное крепление обрабатываемой детали.

4.2.5. Останавливайте станок, проверяйте состояние крепления и положение всех сопрягаемых деталей, узлов и механизмов станка после 50 часов наработки.

4.2.6. Не форсируйте режим работы, рекомендованный для данной операции.

4.2.7. Не обрабатывайте отлитые заготовки с необрезанными литниками и приливами, с раковинами и остатками формовочной смеси.

4.2.8. Используйте только заточенный режущий инструмент, соответствующий предполагаемой операции.

4.2.9. Не пытайтесь остановить патрон или заготовку руками.

4.2.10. Не вставляйте ключ в еще вращающийся патрон.

4.2.11. Не включайте станок с вставленным в патрон ключом или незакрепленной заготовкой.

4.2.12. Не включайте и не выключайте станок при не отведенном от заготовки резце.

4.2.13. При работе задняя бабка должна быть закреплена или, если это соответствует данной операции, снята.

4.2.14. Не допускайте скопления стружки в поддоне станка.

4.2.15. Стружку из поддона убирайте при помощи крючка и щетки.

4.2.16. При проведении технического обслуживания не допускайте попадания смазочных материалов на кнопки и рычаги управления.

4.2.17. Убирайте со станка обтирочную ветошь.

4.2.18. Производите измерения обрабатываемой детали при помощи мерительных приборов только после полной остановки патрона и приводов суппорта и каретки.

4.2.19. К работе со станком допускаются подготовленные и имеющие опыт работы на токарных металлообрабатывающих станках рабочие.

4.2.20. Не допускайте наматывание стружки на резец и обрабатываемую заготовку.

4.2.21. Не допускайте попадания стружки на ходовой винт.

4.2.22. Включайте станок только с зажатой заготовкой или сведёнными и зажатыми кулачками патрона.

5. ПОДКЛЮЧЕНИЕ СТАНКА К ИСТОЧНИКУ ПИТАНИЯ

ВНИМАНИЕ: Проверьте соответствие напряжения источника питания и соединений требованиям вашего станка. Для этого достаточно взглянуть на табличку с техническими данными на двигателе станка.

5.1. Электрические соединения. Требования к шнуру питания.

5.1.1. Запрещается переделывать вилку шнура питания, если она не входит в розетку. Квалифицированный электрик должен установить соответствующую розетку.

5.1.2. При повреждении шнура питания его должен заменить изготовитель или сертифицированный сервисный центр.

ПРЕДУПРЕЖДЕНИЕ: Этот станок предназначен для использования только в сухом помещении. Не допускайте установку станка в помещениях с повышенной влажностью.

5.2. Требования к двигателю.

ВНИМАНИЕ! Для исключения опасности повреждения двигателя регулярно очищайте двигатель от стружки и пыли. Таким образом обеспечивается его беспрепятственное охлаждение.

5.2.1. Если двигатель не запускается или внезапно останавливается при работе, сразу же отключите станок.

15. ВОЗМОЖНЫЕ НЕИСПРАВНОСТИ И МЕТОДЫ ИХ УСТРАНЕНИЯ

Главным в получении оптимальных результатов при использовании станка является правильная регулировка. Лучше всего проверить все регулировки во время устранения неисправности.

Неисправность	Возможная причина	Действия по устранению
1. Двигатель не запускается	1. Нет напряжения в сети питания	1. Проверить наличие напряжения в сети
	2. Неисправен выключатель	2. Проверить выключатель
	3. Сгорела обмотка двигателя	3. Обратиться в специализированную мастерскую для ремонта
	4. Питание не поступает, так как сетевой выключатель разомкнут	4. Установить предохранитель или контрольный выключатель
	5. Отсутствие контактов на щётках двигателя	5. Проверить наличие контактов, при необходимости заменить щётки
2. Двигатель не развивает полную скорость и не работает на полную мощность	1. Низкое напряжение	1. Проверить напряжение в сети
	2. Перегрузка по сети	2. Проверить напряжение в сети
	3. Обрыв в обмотке	3. Обратиться в специализированную мастерскую для ремонта.
	4. Нет постоянного контакта коллектора двигателя и щёток. Щётки подгорают, искрят	4. Проверить работоспособность щёток, при необходимости заменить
	5. Слишком длинный удлинительный шнур	5. Заменить шнур на более короткий, убедиться, что он отвечает требованиям п. 5.2.4.
3. Двигатель перегревается, останавливается, размыкает прерыватели предохранителей	1. Двигатель перегружен	1. Уменьшить нагрузку на двигатель, соблюдать режим работы для данной операции.
	2. Обмотки сгорели или обрыв в обмотке	2. Обратиться в специализированную мастерскую для ремонта
	3. Нет постоянного контакта коллектора двигателя и щёток. Щётки подгорают, искрят.	3. Проверить работоспособность щёток; при необходимости заменить
	4. Предохранители или прерыватели имеют недостаточную мощность	4. Установить предохранители или прерыватели соответствующей мощности

16. СХЕМА ЭЛЕКТРИЧЕСКАЯ «КОРВЕТ 401»

Описание работы электрической схемы

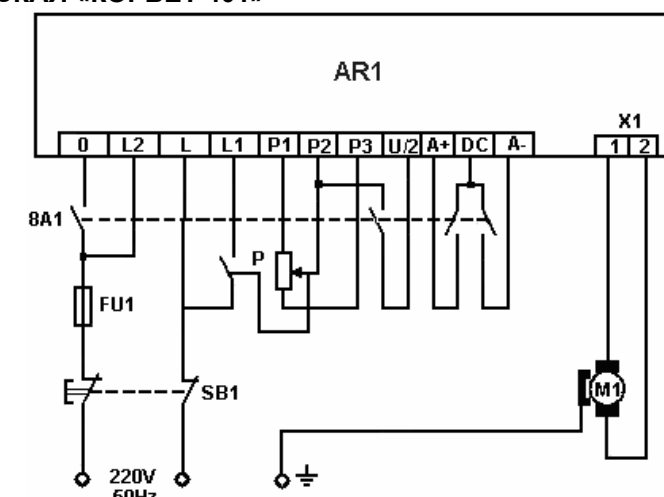
Станок подключается к розетке сети 220В, 50 Гц с помощью вилки с заземляющим контактом. Перед подключением необходимо проверить надёжность соединения станка с заземляющим контактом вилки. Для включения станка необходимо:

- установить регулятор скорости в исходное положение, поворачивая его против часовой стрелки до щелчка;
- освободить кнопку аварийного отключения станка SB1, сдвинув крышку в сторону;
- выбрать направление вращения кулачкового патрона переключателем SA1;
- включить вращение, поворачивая регулятор скорости P по часовой стрелке и установить требуемые обороты. Изменение частоты вращения прямо пропорционально напряжению, поступающему от преобразователя AR1.

Выключить станок можно тремя способами:

- поворотом регулятора P против часовой стрелки до щелчка;
- нажатием кнопки аварийного отключения;
- выведением подключающей вилки из розетки.

В любом случае, для возобновления работы включить вращение можно только так, как было описано выше. Поэтому для временного отключения вращения пользуйтесь регулятором, плавно уменьшая частоту вращения. Кнопку аварийного отключения используйте по назначению. От перегрузок и короткого замыкания электрооборудование станка защищено предохранителем FU1. В случае его перегорания установите аналогичный предохранитель или обратитесь в центр сервисного обслуживания.



- обслуживание машины (станка) в условиях не авторизованного сервисного центра, очевидные попытки вскрытия и самостоятельного ремонта (повреждены шлицы крепежных элементов, пломбы, защитные стикеры и т.д.), при внесении самостоятельных изменений в конструкцию (в т.ч., удлинение шнура питания и т.д.);
- ремонт с использованием неоригинальных запасных частей;
- профилактическое обслуживание (регулировка, чистка, смазка, промывка и прочий уход).

Техническое обслуживание машины (станка), проведение регламентных работ, регулировок, указанных в руководстве по эксплуатации, диагностика не относятся к гарантийным обязательствам и оплачиваются согласно действующим расценкам сервисного центра;

- Эксплуатация машины (станка) при любых повреждениях изоляции шнуров питания (механических, термических) категорически запрещается в связи с опасностью причинения вреда жизни/здоровью владельца. Владелец, подписывая настоящие условия гарантии, подтверждает право авторизованного сервисного центра, при обнаружении указанных повреждений, осуществить замену шнуров питания без дополнительного согласования с владельцем по действующим на момент замены расценкам.

Предметом гарантии не является неполная комплектация машины (станка), которая могла быть выявлена при продаже. Претензии от третьих лиц не принимаются.

Срок гарантии продлевается на время нахождения машины (станка) в гарантийном ремонте.

РЕКОМЕНДАЦИИ ПОТРЕБИТЕЛЮ:

Во всех случаях нарушения нормальной работы машины (станка), например: падение оборотов, изменение шума, появление постороннего запаха, дыма, вибрации, стука, повышенного искрения на коллекторе - прекратите работу и обратитесь в сервисный центр «Корвет» или гарантийную мастерскую. При заключении договора купли-продажи машины (станка), указанного в настоящем гарантийном талоне, покупатель был ознакомлен:

- с гарантийным сроком, сроком службы, (сроком годности или моторесурсом, если указан) на приобретаемый товар, а также со сведениями о необходимых действиях покупателя по истечении указанных сроков и возможных последствий в случае невыполнения таких действий, если товар по истечении указанных сроков представляет опасность для жизни, здоровья и имущества потребителя или окружающих, или становится непригодным для использования по назначению;

- с правилами эффективной и безопасной эксплуатации, хранения, транспортировки и утилизации приобретаемой машины (станка), рекомендованными изготовителем. Данные правила покупателю понятны. Покупатель обязуется ознакомить с этими правилами лиц, которые будут непосредственно эксплуатировать приобретенную машину (станок). При заключении договора купли-продажи покупатель ознакомлен с назначением приобретаемой машины (станка), её техническими характеристиками, номинальными и максимальными возможностями.

При заключении договора купли-продажи машины (станка), указанного в гарантийном талоне, продавец передал, а покупатель получил руководство по эксплуатации и заполненный гарантийный талон на приобретаемую машину (станок) на русском языке. Машина (станок) получена в исправном состоянии в полной комплектации, указанной в руководстве по эксплуатации, проверена продавцом в моем присутствии и мной лично. На момент продажи видимых повреждений не обнаружено (царапины, вмятины, трещины на корпусе и прочие внешние недостатки). Претензий по качеству, работоспособности и комплектации машины (станка) не имею.

С условиями гарантийного обслуживания ознакомлен и согласен.

Подпись владельца: _____

Сервисный центр «Корвет»
тел./ факс (473) 239-24-84, 2619-645
E-mail: ivannikov@enkor.ru, orlova@enkor.ru

Изготовитель:
ШАНХАЙ ДЖОЕ ИМПОРТ ЭНД ЭКСПОРТ КО., ЛТД. Китай-Рм 339, № 551 ЛАОШАНУЧУН, ПУДОНГ, ШАНХАЙ, П.Р.
Импортер:
ООО «ЭНКОР - Инструмент - Воронеж»: 394018, Воронеж, пл. Ленина, 8.
Тел./факс: (473) 239-03-33
E-mail: opt@enkor.ru

14. КРИТЕРИИ ПРЕДЕЛЬНОГО СОСТОЯНИЯ, УТИЛИЗАЦИЯ

14.1. Критериями предельного состояния станка считаются поломки (износ, коррозия, деформация, старение, трещины или разрушения) узлов и деталей или их совокупность при невозможности их устранения в условиях авторизованных сервисных центров оригинальными деталями, или экономическая нецелесообразность проведения ремонта. Критериями предельного состояния токарного станка «Корвет» являются:

- трещины металлоконструкции станины;
- глубокая коррозия станка, неисправный электродвигатель.

14.2. Токарный станок и его детали, вышедшие из строя и не подлежащие ремонту, необходимо сдавать в специальные приёмные пункты по утилизации. Не выбрасывайте вышедшие из строя узлы и детали в бытовые отходы.

Отсоедините вилку шнура питания станка от розетки и попытайтесь по таблице возможных неисправностей найти и устранить возможную причину.

5.2.2. Устройство защиты или автомат защиты необходимо регулярно проверять, если:

- **двигатель постоянно перегружается;**
- **колебания напряжения сети в пределах $\pm 10\%$ относительно номинального значения не влияют на нормальную работу станка. Однако, при тяжёлой нагрузке необходимо, чтобы на двигатель подавалось напряжение 220 В.**

5.2.3. Чаще всего проблемы с двигателем возникают при плохих контактах в разъёмах, при перегрузках, пониженном напряжении питания (возможно, вследствие недостаточного сечения подводящих проводов). Поэтому всегда с помощью квалифицированного электрика проверяйте все разъёмы, рабочее напряжение и потребляемый ток.

5.2.4. При большой длине и малом поперечном сечении подводящих проводов на этих проводах происходит дополнительное падение напряжения, которое приводит к проблемам с двигателем. Поэтому для нормального функционирования этого станка необходимо достаточное поперечное сечение подводящих проводов. Приведённые в таблице данные о длине подводящих проводов относятся к расстоянию между распределительным щитом, к которому подсоединен станок и вилкой штепсельного разъёма станка. При этом, не имеет значения, осуществляется подвод электроэнергии к станку через стационарные подводящие провода, через удлинительный кабель или через комбинацию стационарных и удлинительных кабелей.

Удлинительный провод должен иметь на одном конце вилку с заземляющим контактом, а на другом – розетку, совместимую с вилкой вашего станка.

Предупреждение: Станок должен быть заземлен.

Длина подводящих проводов	Необходимое поперечное сечение медных проводов
15 м	1,5 мм ²

6. УСТРОЙСТВО СТАНКА

6.1. Станок состоит из следующих сборочных единиц и деталей (Рис.1)

- | | |
|--|--|
| 1. Передняя бабка | 18. Ручка подачи поворотного суппорта |
| 2. Фланец шпинделя | 19. Ходовой винт подачи каретки |
| 3. Трёхкулачковый самоцентрирующий патрон | 20. Суппорт поворотный |
| 4. Защитный щиток | 21. Индикатор нарезания резьбы |
| 5. Кулачки патрона | 22. Рычаг включения автоматической подачи |
| 6. Болты крепления резца | 23. Ручка подачи поперечного суппорта |
| 7. Резцедержатель | 24. Каретка |
| 8. Ручка фиксации резцедержателя | 25. Поперечный суппорт |
| 9. Центр задней бабки | 26. Маховик ручной подачи каретки |
| 10. Пиноль задней бабки | 27. Колпак щеток электродвигателя |
| 11. Ручка фиксации положения пиноли в задней бабке | 28. Поддон для стружки |
| 12. Задняя бабка | 29. Ножка резиновая |
| 13. Маховик подачи пиноли задней бабки | 30. Индикаторная таблица нарезания резьбы |
| 14. Гайка крепления задней бабки | 31. Защитный кожух гитары |
| 15. Салазки станины | 32. Ручка регулировки скорости |
| 16. Станина | 33. Переключатель направления вращения шпинделя «Вперед/Выключить/Назад» |
| 17. Опора винта подачи каретки | |

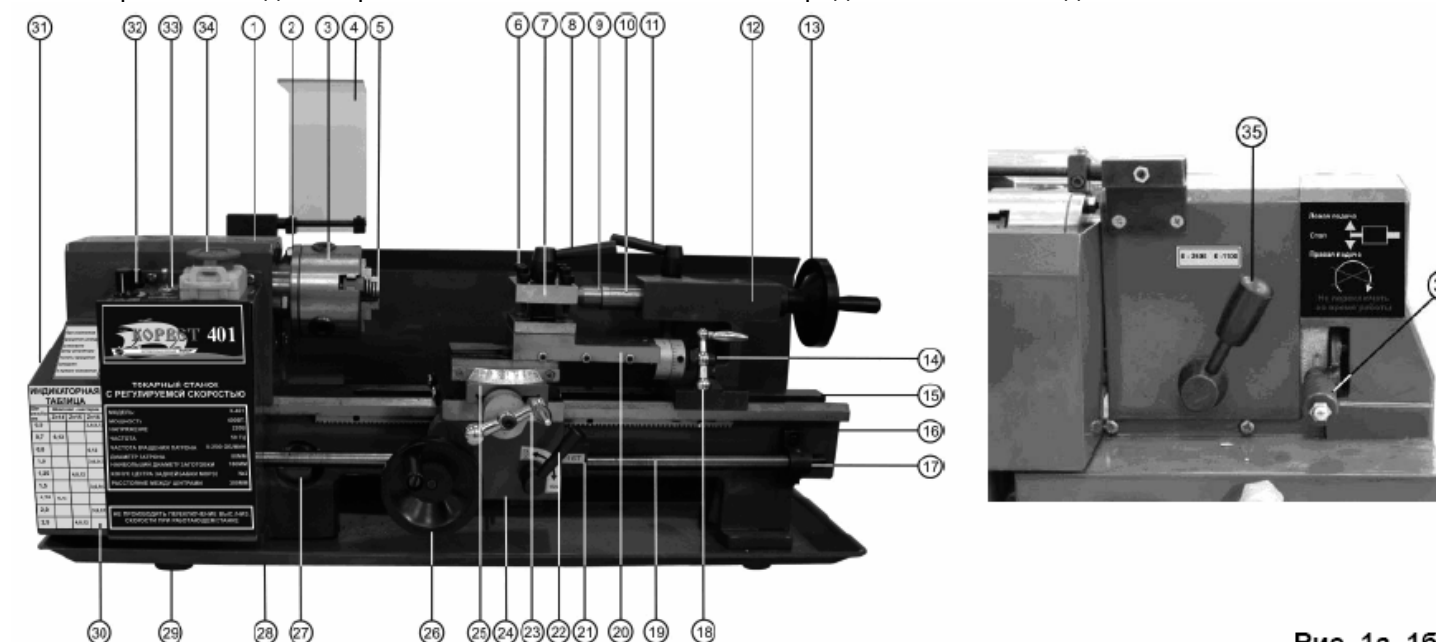


Рис. 1а, 1б

7. РАСПАКОВКА

- 7.1. Откройте упаковку, извлеките станок и все комплектующие детали.
7.2. Проверьте комплектность станка согласно разделу 3 настоящего «Руководства».

ВНИМАНИЕ: На некоторые детали нанесено защитное покрытие. Для обеспечения правильной сборки и работы снимите покрытие, которое легко удаляется уайт-спиритом с помощью мягкой салфетки. Растворители могут повредить поверхность. Для очистки покрашенных, пластмассовых и резиновых деталей используйте мыло и воду. Тщательно протрите все детали чистой сухой салфеткой и слегка смажьте жидким маслом все неокрашенные поверхности.

8. СБОРКА

ВНИМАНИЕ! НЕ ПЫТАЙТЕСЬ ЭКСПЛУАТИРОВАТЬ СТАНОК ДО ОКОНЧАНИЯ СБОРОЧНО-МОНТАЖНЫХ РАБОТ И ВСЕХ ПРЕДВАРИТЕЛЬНЫХ ПРОВЕРОК В СООТВЕТСТВИИ С ДАННЫМ РУКОВОДСТВОМ

8.1. Монтаж токарного станка (Рис. 1а)

- 8.1.1. Токарный станок должен устанавливаться на прочном, устойчивом верстаке достаточной высоты, чтобы оператору не пришлось наклоняться в процессе работы. Соблюдайте осторожность при перемещении станка с учетом его массы. При установке на верстак вам может потребоваться помощь.
8.1.2. Убедитесь, что помещение достаточно освещено, и оператор не будет работать в собственной тени. Настоятельно рекомендуем надежно закрепить станок болтами к прочному верстаку, используя резьбовые отверстия для прикрепления ножек. Это повысит стабильность и, соответственно, безопасность работы.
8.1.3. Просверлите четыре отверстия на рабочей поверхности верстака и болтами с шайбами (не поставляются) прикрепите станок с поддоном (28) к верстаку.
8.1.4. В транспортном положении ручка подачи поперечного суппорта (23) развёрнута в обратном направлении. Снимите ее, отвинтив крепежный винт, и установите ручку правильно. Также установите ручку подачи поворотного суппорта (18). Проверьте, чтобы ручки перемещались правильно и плавно.
8.1.5. Прикрепите пластиковые ручки к маховикам ручной подачи каретки (26) и подачи пиноли задней бабки (13).
8.1.6. Регулировки каретки (24), поперечного суппорта (25) и поворотного суппорта (20) выполнены на заводе изготовителе для обеспечения плавного движения в обоих направлениях. Если же станок разрегулировался во время транспортировки, см. раздел 9, где описаны методы регулировки.
8.1.7. Самоцентрирующийся 3-кулачковый патрон (3) крепится на фланце шпинделя (2) при помощи трёх шпилек и трёх крепежных гаек.
8.1.8. Защитный щиток (4) крепится при помощи двух винтов.
8.1.9. Установите заднюю бабку (12) на направляющие станины (15) и закрепите гайкой (14), расположенной на основании задней бабки.
8.1.10. В конус пиноли (10) задней бабки (12) вставьте центр (9).
8.1.11. В резцедержателе (7) установите и закрепите резец болтами (6).

9. РЕГУЛИРОВКА

Ваш станок был собран и полностью отрегулирован на заводе-изготовителе. Во время транспортировки регулировки могут нарушиться, поэтому перед началом эксплуатации регулировки необходимо проверить.
ПРЕДУПРЕЖДЕНИЕ: Никогда не выполняйте какие-либо регулировки при включенном станке. Это может привести к травме.

ПРЕДУПРЕЖДЕНИЕ: Станок должен быть надежно закреплен на верстаке, чтобы предотвратить опасность его опрокидывания или скольжения. Незакрепленный станок может привести к серьезной травме.

9.1. Регулировка перемещения поворотного суппорта (Рис. 1а, 2, 3).

- 9.1.1. Равномерно ослабьте все контргайки (37) и винты (38) клина. Закручивая винты (38), прикладывайте одинаковый крутящий момент к каждому винту. Необходимо удерживать поворотный суппорт (20). Проверьте плавность и равномерность перемещения поворотного суппорта с помощью плавного поворота ручки подачи поворотного суппорта (18).
9.1.2. Если движение затруднено, вывинтите каждый регулировочный винт (38) только на одну четвертую оборота и затяните контргайки (37).
9.1.3. Проверьте регулировку еще раз, поворачивая рукоятку (18). Движение должно быть равномерным и плавным по всей длине перемещения поворотного суппорта.
9.1.4. Если движение слишком свободное, закрутите все регулировочные винты на одну восьмую оборота и затяните контргайки. Проверьте еще раз.
9.1.5. Закрепите все контргайки (37), соблюдая осторожность, чтобы не сместить регулировочные винты (38) клина.
9.1.6. По окончании регулировки полностью выдвиньте суппорт (20) и смажьте все сопрягаемые поверхности и резьбу ходового винта.

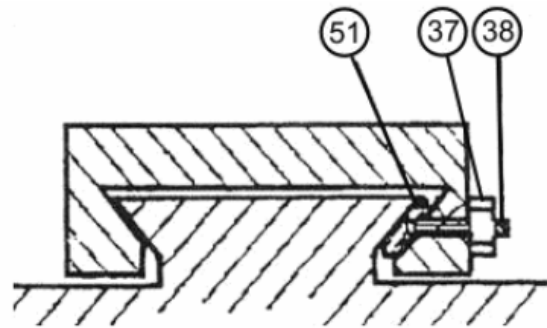


Рис. 2

- 11.1.9. Перед началом работы слегка покройте шестерни машинным маслом, смажьте ходовой винт по всей длине и оси ручек вращения, смажьте внешний диаметр пиноли задней бабки.
11.1.10. Для смазки поверхностей станка применяйте машинное масло. Для смазки шестерней и ходовых винтов применяйте консистентную смазку типа ЛИТОЛ.

12. СВИДЕТЕЛЬСТВО О ПРИЁМКЕ И ПРОДАЖЕ

Станок модели «КОРВЕТ 401» Зав. № _____ соответствует требованиям технических регламентов таможенного союза: ТР ТС 010/2011; ТР ТС 004/2011; ТР ТС 020/2011, обеспечивающим безопасность жизни, здоровья потребителей и охрану окружающей среды и признан годным к эксплуатации.

“___” _____ 201 г. _____ Входной контроль “___” _____ 201 г. _____
(дата изготовления) (штамп ОТК) (дата проверки) (штамп вк)

Дата продажи “___” _____ 201 г. _____
(подпись продавца) (штамп магазина)

13. ГАРАНТИЙНЫЕ ОБЯЗАТЕЛЬСТВА

Гарантийный срок эксплуатации машины (станка) составляет **36 месяцев** с даты продажи через розничную сеть. Назначенный срок службы машины (станка) – 5 лет. ООО «ЭНКОР-Инструмент-Воронеж» устанавливает **«безусловную гарантию» на первые 12 месяцев**, при которой выполняется бесплатный ремонт по устранению любых дефектов машины (станка) «Корвет» только в условиях авторизованных сервисных центров и при наличии правильно заполненного гарантийного талона и свидетельства о приёмке и продаже, кроме случаев:

- механические повреждения, связанные с неаккуратной эксплуатацией, сборкой, транспортировкой и хранением;
- после проведения самостоятельного вскрытия и ремонта, изменения конструкции или ремонта в не авторизованном сервисном центре;
- если причиной поломки стала эксплуатация машины (станка) не по назначению.

Производитель гарантирует надёжную работу машины (станка) модели «Корвет» при соблюдении условий хранения, правильности монтажа, использования по назначению, соблюдении правил эксплуатации и обслуживания, указанных в руководстве по эксплуатации. По окончании действия **«безусловной гарантии»** вступают в силу следующие условия гарантийного обслуживания:

В течение последующего периода гарантийного срока владелец имеет право на бесплатное устранение неисправностей, которые явились следствием производственных дефектов. Техническое освидетельствование изделия на предмет установления гарантийного случая производится только в авторизованных сервисных центрах, перечисленных в приложении или на сайте www.enkog.ru.

Гарантийный ремонт производится только при наличии гарантийного талона. При отсутствии отметок в «свидетельстве о приёмке и продаже», а также при незаполненном гарантийном талоне гарантийный ремонт не производится и претензии по качеству изделия не принимаются. Машина (станок) предоставляется в ремонт в чистом виде, только в полной комплектации, включая рабочий и режущий инструмент. Заменяемые по гарантии детали переходят в собственность мастерской. Гарантийные обязательства не распространяются на следующие случаи:

- отсутствие, повреждение или изменение заводского номера на машине (станке) или в гарантийном талоне, или их несоответствие;
- несоблюдение пользователем предписаний руководства по эксплуатации, ненадлежащее хранение и обслуживание, использование машины (станка) не по назначению;
- эксплуатация машины (станка) с признаками неисправности (повышенный шум, вибрация, неравномерное вращение, потеря мощности, снижение оборотов, сильное искрение, запах гари);
- механические повреждения (трещины, сколы, вмятины, деформации, повреждение кабелей и т.д.);
- повреждения, вызванные действием агрессивных сред и высоких температур или иных внешних факторов, таких как дождь, снег, повышенная влажность и др., например, коррозия металлических частей;
- повреждения, вызванные ненадлежащим уходом, сильным внутренним или внешним загрязнением, попаданием в машину (станок) инородных тел: например, песка, камней, материалов и веществ, не являющихся отходами, сопровождающими применение машины (станка) по назначению;
- повреждения и поломки вследствие эксплуатации машины (станка) без надлежащих средств пылеудаления, предписанных производителем в руководстве по эксплуатации;
- неисправности, возникшие вследствие перегрузки, повлекшие выход из строя сопряженных или последовательных деталей, например: ротора и статора, первичной обмотки трансформаторов, а также вследствие несоответствия параметров электросети напряжению, указанному в таблице номинальных параметров для данного изделия;
- неисправности, возникшие вследствие равномерного естественного износа упорных, трущихся, передаточных деталей и материалов;
- выход из строя (естественный износ) быстроизнашивающихся деталей и комплектующих (угольных щеток, приводных ремней и колес, резиновых уплотнений, сальников, смазки, направляющих роликов, защитных кожухов и т.д.), сменных приспособлений (пазовальных насадок, пилок, ножей, цепей, звездочек, пильных и отрезных дисков, пильных лент, сверл, элементов их крепления, патронов сверлильных, цанг, подошв шлифовальных и ленточных машин, болтов, гаек и фланцев крепления, шлангов, фильтров и т.д.);

индикатора нарезания резьбы (21) должна быть установлена вал-шестерня с количеством зубьев $Z = 16$.

10.7.3. Перед началом нарезания резьбы по индикаторной таблице определите размер вала-шестерни, необходимой для контроля заданного шага резьбы.

10.7.4. Для замены вала-шестерни необходимо выкрутить винт (47) диска (46) индикатора нарезания резьбы (21). Станок укомплектован тремя валами-шестернями: $Z=14$, $Z=15$, $Z=16$.

10.7.5. Ослабьте крепление корпуса индикатора нарезания резьбы. Поворотом корпуса индикатора нарезания резьбы (21) отрегулируйте зацепление вала-шестерни с ходовым винтом (19). Закрепите корпус индикатора нарезания резьбы (21).

ИНДИКАТОРНАЯ ТАБЛИЦА

Шаг резьбы, мм	Шкала вала - шестерни		
	Z = 14Т	Z = 15Т	Z = 16Т
0,5			3; 6; 9; 12
0,7	6; 12		
0,8			6; 12
1,0			3; 6; 9; 12
1,25		4; 8; 12	
1,5			3; 6; 9; 12
1,75	6; 12		
2,0			3; 6; 9; 12
2,5		4; 8; 12	

10.7.6. Включите станок. Вращая маховик ручной подачи каретки (26), подведите резец к началу предполагаемой резьбы.

10.7.7. Ручкой подачи поперечного суппорта (23) установите глубину резания, не превышая 0,2 мм за один проход. Наблюдайте за вращающимся диском (46) индикатора нарезания резьбы (21). По мере совмещения числа на диске (46), выбранного вами по таблице, с меткой на корпусе индикатора нарезания резьбы (21), резко приведите в действие рычаг автоматической подачи (22) и начните нарезание резьбы.

10.7.8. По мере приближения резца к концу резьбы расцепите рычаг автоматической подачи (22). Не отключайте станок.

10.7.9. Отведите резец, используя ручку подачи поперечного

суппорта (23). Вращая маховик ручной подачи каретки (26), отведите каретку назад к началу нарезания резьбы.

10.7.10. При работающем станке наблюдайте за вращающимся диском (46) индикатора нарезания резьбы (21). По мере совмещения метки на корпусе индикатора нарезания резьбы (21) и ранее выбранного вами по таблице числа индикаторного диска (46), повторяйте цикл нарезания резьбы до окончательных размеров.

10.7.11. Направление движения автоматической подачи каретки определяется положением рычага установки направления подачи каретки (36).

10.7.12. Направление нарезания резьбы (левая или правая) устанавливается положением переключателя направления вращения шпинделя (33).

11. ТЕХНИЧЕСКОЕ ОБСЛУЖИВАНИЕ

Предупреждение: для собственной безопасности необходимо выключить станок и отключить вилку от электрической розетки перед выполнением обслуживания станка.

11.1. Обслуживание

11.1.1. Содержите станок и рабочее место в чистоте. Не допускайте накопления пыли, стружки и посторонних предметов на станке и внутри корпуса. Освобождайте все трущиеся узлы и детали от пыли, стружки и посторонних предметов. Периодически очищайте станок сжатым воздухом.

11.1.2. Заменяйте изношенные детали по мере необходимости. Электрические шнуры, в случае износа, повреждения, следует заменять немедленно.

11.1.3. Замена щеток мотора производится путем отвинчивания колпачков, которые видны на передней и задней панелях станка под передней бабкой.

11.1.4. Станок всегда необходимо проверять перед работой. Все неисправности должны быть устранены и выполнены регулировки. Повреждения поверхности салазок станка следует устранить при помощи шабера.

Проверяйте вручную плавность работы всех деталей.

11.1.5. Перед началом работы и после окончания капните несколько капель масла в концевые опоры (17) ходового винта (19) и еще один или два раза в течение дня, если станок непрерывно эксплуатируется. Для смазки левой концевой опоры требуется снять кожух с зубчатой передачи.

11.1.6. Перед началом работы и после окончания капните несколько капель масла на направляющие суппорта.

11.1.7. После окончания работы удалите стружку со станка и тщательно очистите все поверхности. Если использовалась охлаждающая жидкость, убедитесь, что она полностью слита из поддона. Рабочие поверхности должны быть сухими, слегка смазанными маслом.

11.1.8. Останавливайте станок, проверяйте состояние крепления и положения всех сопрягаемых деталей, узлов и механизмов станка после 50 часов наработки.

9.2. Регулировка ручки подачи поворотного суппорта (Рис. 1а, 3).

9.2.1. Подача поворотного суппорта должна осуществляться равномерно и плавно, и шкала должна поворачиваться вместе с ручкой.

9.2.2. В случае возникновения затруднения движения, возможно, между сопряженными поверхностями ручки попала стружка. Отвинтите крепежную гайку (50), закрепляющую ручку подачи поворотного суппорта (20), снимите ручку (18) и лимб (41) со шкалой.

9.2.3. Очистите узел и соберите в обратном порядке.

9.3. Регулировка поперечного суппорта (Рис. 1а, 2).

9.3.1. Регулировка поперечного суппорта выполняется так же, как поворотного (см. п. 9.1.).

9.4. Регулировка ручки подачи поперечного суппорта (Рис. 1а, 3).

9.4.1. Регулировка ручки подачи поперечного суппорта (23) выполняется аналогично (см. п. 9.2.).

Очень важно правильно произвести регулировку поперечного и поворотного суппортов, чтобы их движение было плавным. Неправильная регулировка окажет серьезное влияние на качество работы, так как это скажется на режущем инструменте.

10. ИНСТРУКЦИИ ПО ЭКСПЛУАТАЦИИ

При установке станка в режим низкой или высокой скорости обязательно убедитесь, что шестерни находятся в зацеплении по характерному щелчку в момент включения или при вращении патрона рукой. Станок при этом выключен.

10.1. Подготовка к работе (Рис. 1а, 1б).

10.1.1. Перед включением станка убедитесь в том, что рычаг регулировки скорости (35) находится в положении (низкое), ручка регулировки скорости (32) - в крайнем положении против часовой стрелки.

10.1.2. Ручкой подачи поперечного суппорта (23) и маховиком ручной подачи каретки (26) отведите резец достаточно далеко от патрона (3) и заготовки.

10.1.3. Установите рычаг включения автоматической подачи (22) в положение ВЫКЛ. (вверх).

10.1.4. Установите переключатель направления вращения шпинделя (33) в положение ВЫКЛ.

10.1.5. Включите кнопку (34) аварийного выключателя, нажав красную кнопку и сдвинув ее в сторону передней бабки (12), как показано стрелкой на красной кнопке (34).

10.1.6. При помощи ключа патрона раздвиньте кулачки (5) патрона (3), вставьте заготовку и при помощи ключа патрона зажмите заготовку в трёхкулачковом самоцентрирующемся патроне (3).

10.1.7. Переместите заднюю бабку (12) до упора заготовки в центр задней бабки (9). Закрепите заднюю бабку (9) в этой позиции гайкой (14), расположенной в основании задней бабки (12). Разожмите корпус задней бабки (12), вращая ручку фиксации положения пиноли в корпусе задней бабки (11) против часовой стрелки. Маховиком перемещения пиноли задней бабки (13) подожмите центр (9). Зажмите корпус задней бабки (12), вращая ручку (11) в противоположном направлении до определённого усилия.

10.1.8. При снятии детали со станка операцию п. 10.1.7. выполните в обратном порядке.

10.1.9. Выкрутите 3 болта (6), установите резец в резцедержатель (7). Равномерно поджав болты, убедитесь, что режущая часть головки резца находится по центру диаметра заготовки (проверяется по центру задней бабки). Затяните болты (6). Вылет головки резца должен быть примерно 10 мм, но не превышать 15 мм.

10.1.10. Для ускорения и удобства работы можно установить в резцедержателе (7) два резца, при условии, что резец в резцедержателе (7) закрепляется тремя болтами (6).

10.1.11. Поверните рычаг фиксации резцедержателя (8) против часовой стрелки. Поворачивая резцедержатель (7), можно выбрать необходимый для данной операции резец. Зафиксируйте положение резцедержателя (7), повернув зажимной рычаг (8) в обратном направлении с определённым усилием.

10.1.12. Для замены кулачков вставьте ключ в патрон. Вращая ключ против часовой стрелки, полностью разожмите кулачки (5) патрона (3). После этого их можно извлечь, соблюдая очередность. Для установки кулачков сохраняйте последовательность в обратном порядке, соблюдая очередность кулачков.

10.2. Включение (Рис. 1а, 1б).

10.2.1. Вставьте электрическую вилку в розетку с напряжением 220 вольт.

10.2.2. Для включения токарного станка необходимо: установить ручку (35) в положение (Низкая), повернуть ручку регулировки скорости (32) по часовой стрелке. После щелчка вращение ручки по часовой стрелке соответствует увеличению частоты вращения шпинделя.

10.2.3. Станок должен поработать 5 минут; за это время скорость шпинделя необходимо постепенно повысить до максимальной.

10.2.4. Убедитесь, что все элементы станка надежно закреплены и работают равномерно и правильно.

10.2.5. Установите ручку (35) в положение (Высокая). Повторите п.п. 10.2.2. – 10.2.4.

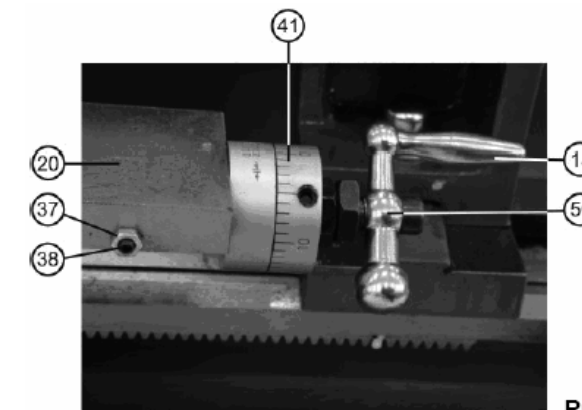


Рис. 3

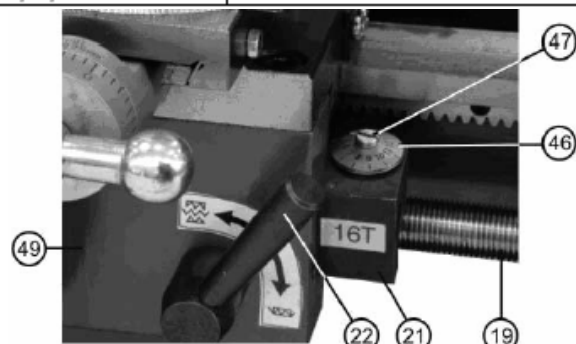


Рис. 7

10.3. Точение. (Рис. 1а, 1б, 4а, 4б).

10.3.1. Установка и подача резца в продольном направлении станины станка производится вращением маховика ручной подачи каретки (26).

10.3.2. Точная установка и подача резца в продольном направлении производится ручкой подачи поворотного суппорта (18), установленного параллельно ходовому винту (19), что соответствует совмещению меток на поперечном суппорте (25) и шкале поворотного суппорта (39).

10.3.3. Расстояние прохождения резца контролируется лимбом (40), установленным на поворотном суппорте (20) (1 деление = 0,025 мм).

10.3.4. Установка и подача резца в поперечном направлении (установка глубины резания) производится вращением ручки подачи поперечного суппорта (23).

10.3.5. Глубина подачи резца в поперечном направлении контролируется по шкале лимба (41) поперечного суппорта (25). При этом, глубина прохода не должна превышать 0,2 мм (1 деление лимба=0,025 мм).

10.3.6. Для выполнения конусного точения необходимо ручкой подачи поворотного суппорта (18) отвести поворотный суппорт (20) так, чтобы освободить два установочных болта (42). Ослабьте натяжение болтов (42), установите поворотный суппорт (20) на необходимый угол по показаниям шкалы (39).

10.3.7. Конусное точение выполняется вращением ручки подачи поворотного суппорта (18) для перемещения вперед режущего инструмента. Размер контролируется показаниями лимба (40) (1 деление=0,025 мм).

10.3.8. Обнуление лимбов (40,41) поперечного и поворотного суппортов производится вращением от руки соответствующего лимба до совмещения рисок нулевых отметок.

10.3.9. Направление вращения шпинделя определяется положением переключателя направления вращения шпинделя (33) (вперёд, выключено, назад). Меняйте направление вращения шпинделя только после полной остановки вращения двигателя.

10.4. Точение с автоматической подачей (Рис. 1а, 1б).

10.4.1. Точение производится, как описано выше.

10.4.2. Переключатель направления вращения шпинделя (33) устанавливается в положение «вперёд».

10.4.3. Рычагом автоматической подачи (22) приводится в действие автоматическое перемещение каретки.

10.4.4. Направление движения каретки определяется положением рычага установки направления подачи каретки (36).

10.5. Нарезание резьбы

10.5.1. Эта операция требует определенных навыков и точности, поэтому ее следует выполнять, имея опыт работы на токарно-винторезных станках.

10.5.2. Установите соответствующие шестерни (см. таблицу) для предполагаемой резьбы и установите режущий инструмент, требуемый для данного типа резьбы.

10.5.3. Точение резьбы производится за несколько приёмов, т. к. рекомендуемая глубина точения 0,1 мм.

10.5.4. Для выполнения этой операции необходимо изучить п.п. 10.3.-10.4. и чётко знать назначение каждого органа управления станком.

10.5.5. Более подробная информация по методам нарезания резьбы, режущим инструментам и др. приводится в соответствующих справочниках, либо вы можете получить рекомендации у квалифицированного специалиста.

10.6. Замена шестерен для нарезания резьбы (Рис.5, 6а, 6б).

10.6.1. Заводские регулировки токарного станка предусмотрены для нормальной обточки с использованием автоматической или ручной подачи. Конфигурации шестерен следующие:

Шестерня А - Z = 20

Шестерня В - Z = 80

Шестерня С - Z = 20

Шестерня D - Z = 80

10.6.2. Для замены шестерен убедитесь, что аварийный выключатель (34) установлен в положение ВЫКЛ. и станок отключен от источника питания.

10.6.3. Снимите защитный кожух (31), который закреплен двумя винтами с шестигранными головками.

10.6.4. Комбинации использования шестерен для нарезания резьбы указаны в таблице:

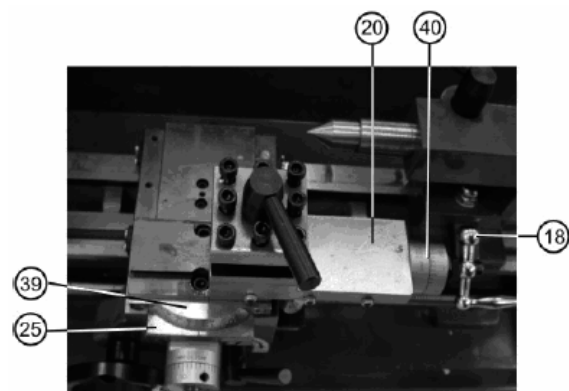


Рис. 4а

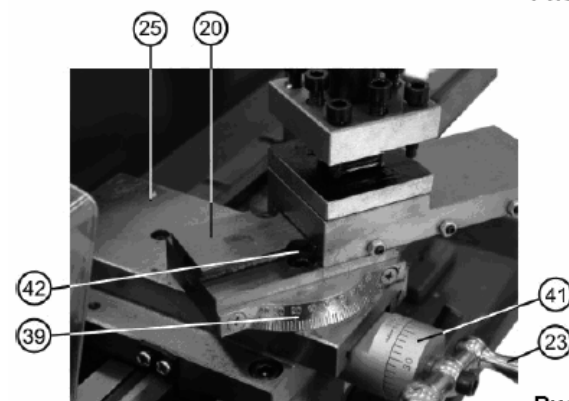


Рис. 4б

Таблица комбинаций шестерен для нарезания метрической резьбы

Шаг в мм	Шестерня А	Шестерня В	Шестерня С	Шестерня D
0,5	40	60	30	60
0,7	35	60	40	50
0,8	40	60	40	50
1,0	60	45	30	60
1,25	40	60	50	40
1,5	40			40
1,75	35			30
2,0	60			45
2,5	50			30

Примеры:

1. См. Рис. 6а

Для нарезания резьбы с шагом = 1,5 мм используйте положение шестерен:

40 в позиции А

40 в позиции D

Для соединения шестерен позиции А и D используйте любую подходящую шестерню (см. п. 10.6.6.).

2. См. Рис. 6б

Для нарезания резьбы с шагом = 0,5 мм используйте положение шестерен:

40 в позиции А

60 в позиции В

30 в позиции С

60 в позиции D

10.6.5. Шестерня А может рассматриваться, как ведущая, а шестерня D – как ведомая.

10.6.6. Когда конфигурация зубчатой передачи простая, как показана на Рис. 6а, шестерня В действует как холостая, и ее размер не имеет значения – любая подходящая подойдет для соединения А и D. Это показано как пустое пространство в таблице подбора шестерен.

10.6.7. Позиция валов, несущих шестерни А и D, фиксированные, поэтому все регулировки выполняются на валах, несущих шестерен В и С и кулисе (43), как показано на Рис. 5.

10.6.8. Отвинтите винты (45), закрепляющие шестерни А и D и закрепите шестерни В и С. Для полного расцепления шестерен В и С и обеспечения удобной сборки, открутите гайку (44), закрепляющую кулису (43).

10.6.9. Осторожно снимите шестерни, чтобы сохранить на месте маленькие шпонки на валах и установите необходимые шестерни. Количество зубьев на каждой шестерне промаркировано. Установите крепежные гайки (45), убедившись, что плоские шайбы установлены на втулках шестерен в каждом случае.

10.6.10. Если требуется комбинированная шестерня, как показано на Рис. 6б, убедитесь, что втулка, закрепленная шпонкой к несущему валу шестерни D, была установлена на вал перед шестерней для совмещения шестерни D с шестерней С.

10.6.11. Начинайте перемещать вал, несущий шестерни В и С, установкой кулисы (43), чтобы все шестерни правильно совместились и затем закрепите крепежную гайку (44) кулисы (43). Это может занять одну или две попытки, но нужно убедиться, что люфт минимальный, и гайки не слишком сильно затянуты (Проверните патрон вручную, чтобы проверить люфт).

10.6.12. Установите защитный кожух (31) и закрепите его двумя болтами.

10.7. Индикатор нарезания резьбы (Рис. 1а, 1б, 7).

10.7.1. Индикатор нарезания резьбы (21) предназначен для точного последующего попадания режущего инструмента (резца) в ручей предшествующего прохода резца.

10.7.2. Индикатор нарезания резьбы (21) установлен на фартурке каретки (49) рядом с рычагом автоматической подачи (22). Он постоянно находится в зацеплении с ходовым винтом (19), и по мере вращения ходового винта (19), диск индикатора (46) поворачивается. На диске нанесены 12 радиальных меток, используемых для определения точного положения каретки (24) относительно витка ходового винта (19). Числа в колонке индикаторной таблицы соответствуют числам радиальных меток на диске индикатора (46). Следовательно, если,

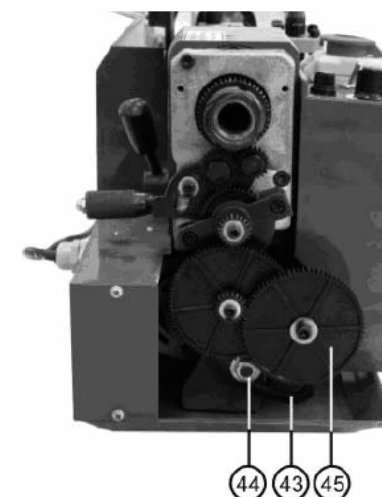


Рис. 5

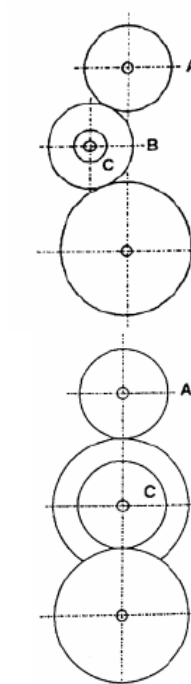


Рис. 6а

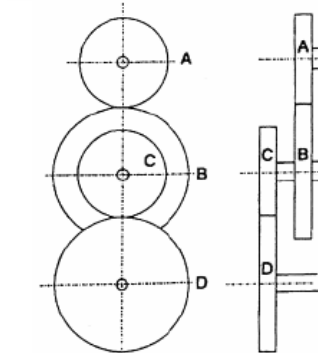


Рис. 6б