

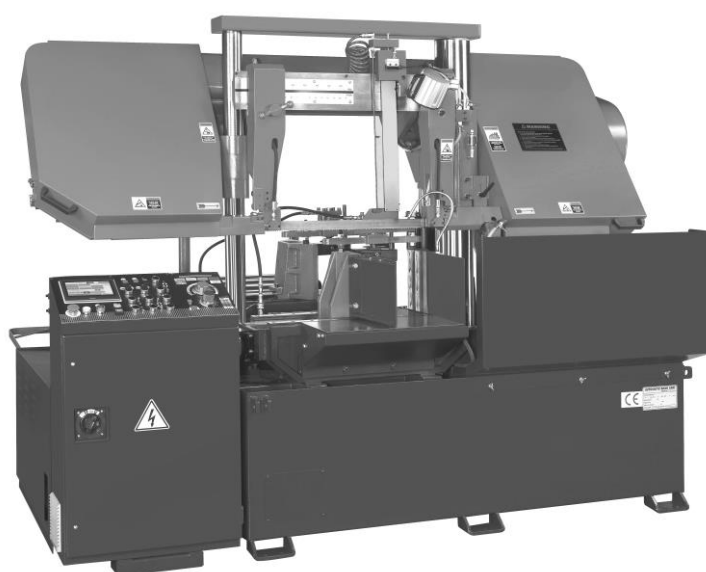


HBS-1820AF

Двухстоечный автоматический ленточнопильный станок

Язык: RUS

Паспорт станка



Декларация о соответствии ЕС

Изделие: Ленточнопильный станок по металлу

HBS-1820AF

Артикул: 50000480T

Торговая марка: JET

Изготовитель:

Компания JPW (Tool) AG, ул. Темперлиштрассе 5, CH-81 17 Фелланден, Швейцария

Настоящим мы заявляем под свою полную ответственность,
что данный продукт соответствует нормативным требованиям:

*2006/42/ЕС Директива о механическом оборудовании

*2004/108/ЕС Директива по электромагнитной совместимости

*2006/95/ЕС Директива ЕС по низковольтному электрооборудованию

* 2011/65/ЕС Директива ЕС по ограничению использования опасных веществ

проект выполнен в соответствии со стандартами

** EN 13898, EN 60204-1, EN 50370-1, EN 50370-2

Техническую документацию составил Хансйорг Бруннер, отдел управления продукцией



24 Февраля 2014 Эдуард Шарер, Генеральный директор

Компания JPW (Tool) AG, ул. Темперлиштрассе 5, CH-81 17 Фелланден, Швейцария

Инструкция по эксплуатации ленточнопильного станка модели HBS-1820AF

Уважаемый покупатель, большое спасибо за доверие, которое Вы оказали нам, купив наш новый станок марки JET. Эта инструкция разработана для владельцев и обслуживающего персонала ленточнопильного станка по металлу мод. HBS-1820AF с целью обеспечения надежного пуска в работу и эксплуатации станка, а также его технического обслуживания. Обратите, пожалуйста, внимание на информацию этой инструкции по эксплуатации и прилагаемых документов. Полностью прочитайте эту инструкцию, особенно указания по технике безопасности, прежде чем Вы смонтируете станок, запустите его в эксплуатацию или будете проводить работы по техническому обслуживанию. Для достижения максимального срока службы и производительности Вашего станка тщательно следуйте, пожалуйста, нашим указаниям.

Содержание

1. ГАРАНТИЙНЫЕ ОБЯЗАТЕЛЬСТВА И БЕЗОПАСНОСТЬ.....	4	6.7 Пластины для установки ширины обрабатываемого материала	17
2. ТЕХНИЧЕСКИЕ ХАРАКТЕРИСТИКИ.....	6	7. РАБОЧИЙ ЦИКЛ.....	17
3. ОПИСАНИЕ УЗЛОВ СТАНКА.....	7	7.1 Работа в ручном режиме.....	17
3.1 Панели управления.....	7	7.2 Первый установочный рез.....	18
3.2 Пильная рама.....	8	7.3 Работа в автоматическом режиме.....	18
3.3 Устройство регулировки натяжения полотна.....	8	7.4 Пакетная обработка.....	18
3.4 Система тисков.....	8	7.5 Заклинивание пильного полотна в заготовке.....	19
3.5 Датчик приближения.....	8	7.6 Останов станка.....	19
3.6 Вертикальные прижимы.....	8	8. СТАНДАРТНОЕ И СПЕЦИАЛЬНОЕ ТЕХНИЧЕСКОЕ ОБСЛУЖИВАНИЕ.....	19
3.7 Магнитный датчик.....	9	8.1 Ежедневное техническое обслуживание.....	19
3.8 Станина станка.....	9	8.2 Еженедельное техническое обслуживание.....	19
3.9 Ролики.....	9	8.3 Ежемесячное техническое обслуживание.....	19
3.10 Шнек для удаления стружки и тележка для сбора стружки.....	9	8.4 Техническое обслуживание каждые 6 месяцев.....	19
3.11 Концевые выключатели.....	10	8.5 СОЖ для смазки и охлаждения.....	19
4. ИНТЕРФЕЙС.....	10	8.6 Утилизация масла.....	19
4.1 ЖК панель.....	10	8.7 Специальное техническое обслуживание.....	19
4.2 F1: Основное меню.....	10	9. ТРАНСПОРТИРОВКА И УСТАНОВКА СТАНКА	
4.2.1 F2: Текущая работа.....	11	9.1 Размеры станка.....	20
4.2.2 F3: Параметры операций резания.....	12	9.2 Транспортировка станка.....	20
4.2.3 F4: Настройка языка.....	12	9.3 Минимальные требования для установки станка.....	21
4.3 Уведомления об ошибках.....	13	9.4 Требования к фундаменту.....	21
5. УСТАНОВКА И ОБСЛУЖИВАНИЕ ПИЛЬНОГО ПОЛОТНА.....	13	9.5 Выравнивание станка.....	21
5.1 Снятие и установка пильного полотна.....	13	9.6 Консервация станка.....	21
5.2 Обкатка пильного полотна.....	14	9.7 Утилизация (по причине износа и/или поломки).....	21
5.3 Настройка хода полотна.....	14	10. УРОВЕНЬ ШУМА.....	22
6. ПОДГОТОВКА К ЭКСПЛУАТАЦИИ.....	15	11. ЭКСПЛУАТАЦИЯ ЛЕНТОЧНОГО ПОЛОТНА.....	25
6.1 Работа с тисками.....	15	12. ВЫБОР ЛЕНТОЧНОГО ПОЛОТНА.....	26
6.2 Закрепление заготовки.....	16	13. ОСНОВНЫЕ ПРИЧИНЫ ПРЕЖДЕВРЕМЕННОГО ВЫХОДА ЛЕНТОЧНОГО ПОЛОТНА ИЗ СТРОЯ.....	26
6.3 Давление гидравлических тисков (опция).....	16		
6.4 Регулировка направляющих стоек.....	16		
6.5 Давление резания.....	16		
6.6 Установка вертикальных прижимов.....	16		

Станок был сконструирован в соответствии с государственными и общими правилами техники безопасности. Ненадлежащее применение и/или удаление защитных устройств снимает с производителя всю ответственность.

1. ГАРАНТИЙНЫЕ ОБЯЗАТЕЛЬСТВА И БЕЗОПАСНОСТЬ

1.1 ГАРАНТИЙНЫЕ ОБЯЗАТЕЛЬСТВА

Условия предоставления:

Компания JET стремится к тому, чтобы ее продукты отвечали высоким требованиям клиентов по качеству и стойкости.

JET гарантирует первому владельцу, что каждый продукт не имеет дефектов материалов и дефектов обработки.

Jet предоставляет 2 года гарантии в соответствии с нижеперечисленными гарантийными обязательствами:

Гарантийный срок 2 (два) года со дня продажи. Днем продажи является дата оформления товарно-транспортных документов и/или дата заполнения Гарантийного талона.

Гарантийный, а также негарантийный и послегарантийный ремонт производится только в сервисных центрах, указанных в гарантийном талоне, или авторизованных сервисных центрах.

После полной выработки ресурса оборудования рекомендуется сдать его в сервис-центр для последующей утилизации.

Гарантия распространяется только на производственные дефекты, выявленные в процессе эксплуатации оборудования в период гарантийного срока.

В гарантийный ремонт принимается оборудование при обязательном наличии правильно оформленных документов: гарантийного талона, согласованного с сервис-центром образца с указанием заводского номера, даты продажи, штампом торговой организации и подписью покупателя, а также при наличии кассового чека, свидетельствующего о покупке.

Гарантия не распространяется на:

сменные принадлежности (аксессуары), например: сверла, буры; сверлильные и токарные патроны всех типов и кулачки и цанги к ним; подошвы шлифовальных машин и т.п. (см. список сменных принадлежностей (аксессуаров) JET);

быстроизнашиваемые детали, например: угольные щетки, приводные ремни, защитные кожухи, направляющие и подающие резиновые ролики, подшипники, зубчатые ремни и колеса и прочее. Замена их является платной услугой;

оборудование JET со стертым полностью или частично заводским номером;

шнуры питания, в случае поврежденной изоляции замена шнура питания обязательна.

Гарантийный ремонт не осуществляется в следующих случаях:

при использовании оборудования не по назначению, указанному в инструкции по эксплуатации;

при механических повреждениях оборудования;

при возникновении недостатков из-за действий третьих лиц, обстоятельств непреодолимой силы, а также неблагоприятных атмосферных или иных внешних воздействий на оборудование, таких как дождь, снег, повышенная влажность, нагрев, агрессивные среды и др.;

при естественном износе оборудования (полная выработка ресурса, сильное

внутреннее или внешнее загрязнение, ржавчина);

при возникновении повреждений из-за несоблюдения предусмотренных инструкцией условий эксплуатации (см. главу «Техника безопасности»);

при порче оборудования из-за скачков напряжения в электросети;

при попадании в оборудование посторонних предметов, например, песка, камней, насекомых, материалов или веществ, не являющихся отходами, сопровождающими применение по назначению;

при повреждении оборудования вследствие несоблюдения правил хранения, указанных в инструкции;

после попыток самостоятельного вскрытия, ремонта, внесения конструктивных изменений, несоблюдения правил смазки оборудования;

при повреждении оборудования из-за небрежной транспортировки. Оборудование должно перевозиться в собранном виде в упаковке, предотвращающей механические или иные повреждения и защищающей от неблагоприятного воздействия окружающей среды.

Гарантийный ремонт частично или полностью разобранного оборудования исключен.

Профилактическое обслуживание оборудования, например: чистка, промывка, смазка, в период гарантийного срока является платной услугой.

Настройка, регулировка, наладка и техническое обслуживание оборудования осуществляются покупателем.

По окончании срока службы рекомендуется обратиться в сервисный центр для профилактического осмотра оборудования.

Эта гарантия не распространяется на те дефекты, которые вызваны прямыми или косвенными нарушениями, невнимательностью, случайными повреждениями, неквалифицированным ремонтом, недостаточным техническим обслуживанием, а также естественным износом.

Гарантия JET начинается с даты продажи первому покупателю.

JET возвращает отремонтированный продукт или производит его замену бесплатно. Если будет установлено, что дефект отсутствует, или его причины не входят в объем гарантии JET, то клиент сам несет расходы за хранение и обратную пересылку продукта.

JET оставляет за собой право на изменение деталей и принадлежностей, если это будет признано целесообразным.

1.2. Безопасность

Предписания оператору

Станок предназначен для распиливания обрабатываемых резанием металлов.

Обработка других материалов является недопустимой или в особых случаях может производиться после консультации с производителем станка.

Запрещается обрабатывать магний - высокая опасность возгорания!

Применение по назначению включает в себя также соблюдение инструкций по эксплуатации и техническому обслуживанию, предоставленных изготовителем.

Станок разрешается обслуживать лицам, которые ознакомлены с его работой и техническим обслуживанием и предупреждены о возможных опасностях.

Необходимо соблюдать также установленный законом возраст.

Использовать станок только в технически исправном состоянии.

При работе на станке должны быть смонтированы все защитные приспособления и крышки.

Наряду с указаниями по технике безопасности, содержащимися в инструкции по эксплуатации, и особыми предписаниями Вашей страны необходимо принимать во внимание общепринятые технические правила работы на металлообрабатывающих станках.

Каждое отклоняющееся от этих правил использование рассматривается как неправильное применение. Изготовитель не несет ответственности за повреждения, происшедшие в результате этого.

Ответственность несет только пользователь.

Общие указания по технике безопасности Металлообрабатывающие станки при неквалифицированном обращении представляют определенную опасность.

Поэтому для безопасной работы необходимо соблюдение имеющихся предписаний по технике безопасности и нижеследующих указаний.

Прочитайте и изучите полностью инструкцию по эксплуатации, прежде чем Вы начнете монтаж станка и работу на нем.

Храните инструкцию по эксплуатации, защищая ее от грязи и влаги, рядом со станком и передавайте ее дальше новому владельцу станка.

На станке не разрешается проводить какие-либо изменения, дополнения и перестроения. Ежедневно перед включением станка проверяйте безупречную работу и наличие необходимых защитных приспособлений. Необходимо сообщать об обнаруженных недостатках на станке или защитных

приспособлениях и устранять их с привлечением уполномоченных для этого работников.

В таких случаях не проводите на станке никаких работ, обезопасьте станок посредством отключения от сети.

Для защиты длинных волос необходимо надевать защитный головной убор или косынку.

Работайте в плотно прилегающей одежде. Снимайте украшения, кольца и наручные часы.

Носите защитную обувь, ни в коем случае не надевайте прогулочную обувь или сандалии. Используйте средства индивидуальной защиты, предписанные для работы инструкцией.

При работе на станке не надевать **перчатки**. Для безопасного обращения с полотнами пилы используйте подходящие рабочие перчатки.

При работе с длинными заготовками используйте специальные удлинительные приспособления стола, роликовые упоры и т. п.

При распиливании круглых заготовок обезопасьте их от прокручивания. При распиливании неудобных заготовок используйте специально предназначенные вспомогательные приспособления для опоры. Устанавливайте направляющие полотна пилы как можно ближе к заготовке.

Удаляйте заклинившие заготовки только при выключенном моторе и при полной остановке станка.

Станок должен быть установлен так, чтобы было достаточно места для его обслуживания и подачи заготовок.

Следите за хорошим освещением.

Следите за тем, чтобы станок устойчиво стоял на твердом и ровном основании.

Следите за тем, чтобы электрическая проводка не мешала рабочему процессу, и чтобы об нее нельзя было споткнуться.

Содержите рабочее место свободным от мешающих заготовок и прочих предметов.

Будьте внимательны и сконцентрированы. Серьезно относитесь к работе.

Никогда не работайте на станке под воздействием психотропных средств, таких как алкоголь и наркотики. Принимайте во внимание, что медикаменты также могут оказывать вредное воздействие на Ваше состояние.

Удаляйте детей и посторонних лиц с рабочего места.

Не оставляйте без присмотра работающий станок.

Перед уходом с рабочего места отключите станок.

Не используйте станок поблизости от мест хранения горючих жидкостей и газов.

Принимайте во внимание возможности сообщения о пожаре и борьбе с огнем, например, с помощью расположенных на пожарных щитах огнетушителей.

Не применяйте станок во влажных помещениях и не подвергайте его воздействию дождя.

Соблюдайте минимальные и максимальные размеры заготовок.

Удаляйте стружку и детали только при остановленном станке.

Работы на электрическом оборудовании станка разрешается проводить только квалифицированным электрикам.

Немедленно заменяйте поврежденный сетевой кабель.

Работы по переоснащению, регулировке и очистке станка производить только при полной остановке станка и при отключенном сетевом штекере.

Немедленно заменяйте поврежденные полотна пилы.

Прочие опасности

Даже при использовании станка в соответствии с инструкциями имеются следующие остаточные опасности:

Опасность повреждения двигающимся полотном пилы в рабочей зоне.

Опасность от разлома полотна пилы.

Опасность из-за разлетающейся стружки и частей заготовок.

Опасность из-за шума и летящей стружки.

Обязательно надевайте средства индивидуальной защиты, такие как защитные очки и наушники.

Опасность поражения электрическим током при неправильной прокладке кабеля.

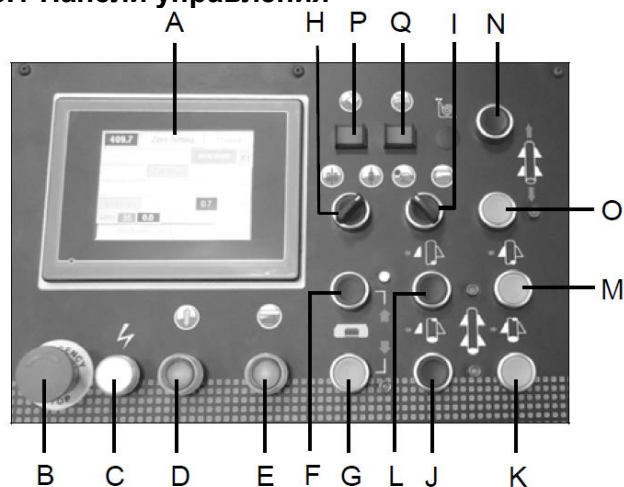
2. ТЕХНИЧЕСКИЕ ХАРАКТЕРИСТИКИ

Напряжение.....	400 В
Размер заготовки.....	∅460 мм, □460x500 мм
Пакетная резка.....	180÷280x 50÷160
Скорость движения полотна.....	35-85 м/мин
Длина реза:	
максимальная с датчиком.....	400 мм
минимальная с датчиком.....	32 мм
минимальная без датчика.....	10 мм
Ленточное полотно.....	41x1,3x5450 мм
Объем гидравлического бака.....	50 л
Объем бака СОЖ.....	80 л
Грузоподъемность рольганга.....	2000 кг
Высота стола.....	755 мм
Мощность двигателя.....	5,52 кВт
Мощность двигателя гидростанции.....	0,75 кВт

Мощность двигателя насоса СОЖ.....	0,12 кВт
Длина.....	2735 мм
Ширина.....	2260 мм
Высота.....	2185 мм
Масса.....	3090 мм

3. ОПИСАНИЕ УЗЛОВ СТАНКА

3.1 Панели управления



A) ЖК панель.

B) Кнопка аварийного отключения
- отключает станок и сбрасывает все его параметры.

C) Индикатор питания – горит, когда питание подключено.

D) Кнопка запуска гидравлического насоса
- Нажмите, чтобы запустить насос, кнопка при этом загорится.

E) Кнопка запуска процесса резания
- Запускает рабочий цикл резания.

F) Кнопка подъема пыльной рамы и остановки цикла резания
- Нажмите, чтобы поднять пыльную раму и остановить процесс резания без сброса параметров.

G) Кнопка опускания пыльной рамы
- Нажмите, чтобы опустить пыльную раму.

H) Переключатель зажима/разжима твердосплавных направляющих полотна с помощью гидросистемы.

I) Переключатель режима:
автоматический/ручной

- Это переключатель режима управления. Выбирайте ручной режим резания для выполнения отдельных операций, автоматический - для нескольких циклов.

J) Кнопка раскрытия неподвижных тисков
- Нажмите и удерживайте, чтобы установить требуемое раскрытие губок. Если пыльная рама не поднята до безопасной высоты, тиски будут открываться на 5 мм при каждом нажатии.

К) Кнопка зажима неподвижных тисков

- Нажмите, чтобы уменьшить расстояние между губками тисков или зажать заготовку.

Л) Кнопка раскрытия подвижных тисков

- Нажмите и удерживайте, чтобы установить требуемое раскрытие губок. Если пильная рама находится на безопасной высоте, тиски раскрываются полностью. Если пильная рама не поднята до безопасной высоты, тиски будут открываться на 5 мм при каждом нажатии.

М) Кнопка зажима подвижных тисков

- Нажмите, чтобы уменьшить расстояние между губками тисков или зажать заготовку.

Н) Кнопка перемещения подвижных тисков назад

- Нажмите, чтобы переместить тиски или заготовку назад.

О) Кнопка перемещения подвижных тисков вперед

- Нажмите, чтобы переместить тиски или заготовку вперед.

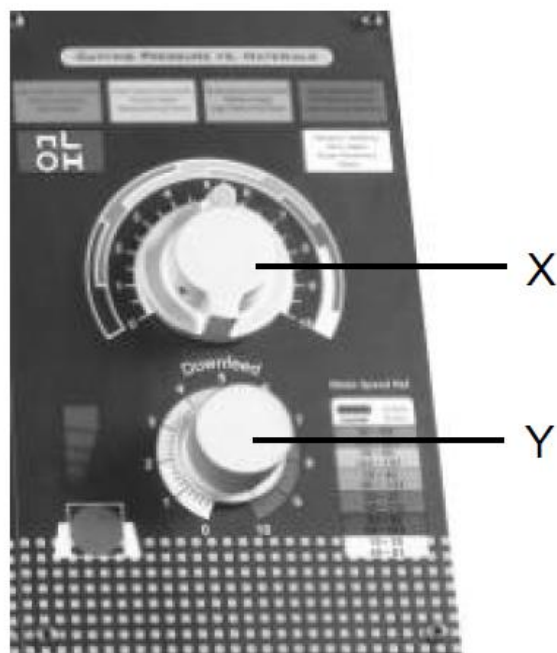
Р) Кнопка включения лампы освещения

- Нажмите, чтобы включить лампу и кнопка загорится. Чтобы выключить лампу, нажмите кнопку повторно.

Q) Кнопка подачи СОЖ

- Нажмите для запуска насоса подачи СОЖ, и начнется подача охлаждающей жидкости, при этом индикатор кнопки загорится. Чтобы выключить, нажмите кнопку еще раз.

*На панели управления расположены пять индикаторов. Они соответствуют операциям с тисками и подниманию/опусканию пильной рамы. Один из них отвечает за перемещение подвижных тисков, еще два за зажим/разжим тисков. Они загораются, когда материал полностью зажат в тисках или подвижные тиски достигли крайнего положения при перемещении вперед. Пильное полотно не начнет двигаться, пока не загорится индикатор зажима тисков.



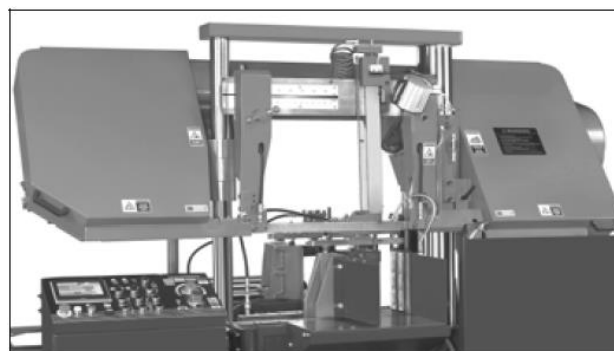
Х) Переключатель давления резания

- Этот переключатель устанавливает уровень давления резания для различных материалов.

У) Переключатель скорости опускания пильной рамы

- Переключает устанавливает скорость опускания пильной рамы при резании.

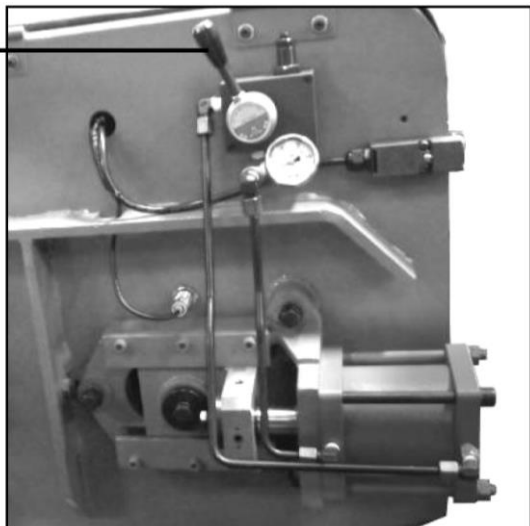
3.2 Пильная рама



Пильная рама состоит из рамы, на которой установлены: узлы привода (редукторный двигатель или двигатель с переменной скоростью вращения, маховики), механизм натяжения и направления полотна (направляющая натяжения полотна, направляющие блоки полотна).

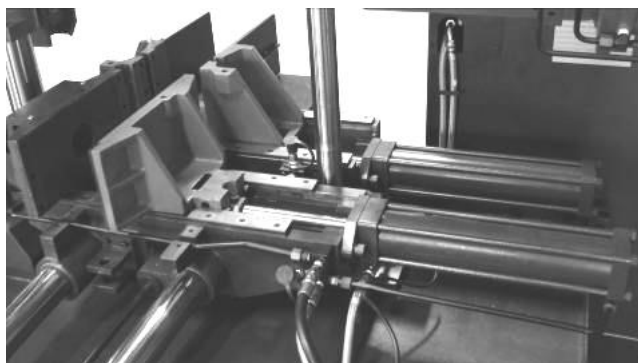
3.3 Устройство регулировки натяжения полотна

С



Устройство для натяжения и ослабления пильного полотна работает на основе гидроцилиндра. Поверните рычаг натяжения С в положение “Натянуть”, чтобы натянуть пильное полотно или в сторону ослабления, чтобы ослабить полотно.

3.4 Система тисков



Станку требуется двое тисков для выполнения автоматической подачи. Система тисков состоит из неподвижных тисков и подвижных тисков для трехточечного зажима и подачи обрабатываемого материала. Обе губки подвижных тисков управляются гидросистемой, что позволяет зажимать и подавать заготовки неправильной формы без дополнительного закрепления.

3.5 Датчик приближения



Благодаря этому устройству пильная рама быстро приближается к заготовке, а непосредственно перед тем, как полотно касается заготовки, замедляется до рабочей подачи для резания. Это сокращает длительность цикла обработки.

3.6 Вертикальные прижимы



Вертикальные прижимы используются для операций пакетной обработки. Они прижимают заготовки в вертикальном направлении, что позволяет сгруппировать много заготовок малого диаметра.

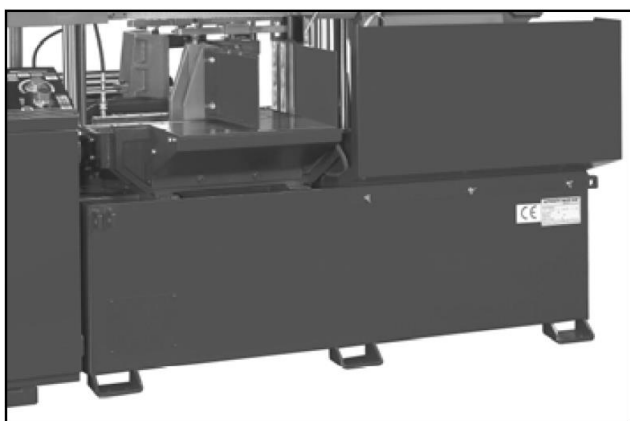
Это эффективно при обработке большого количества мелких заготовок одинакового размера. Прижимы управляются гидравлическим приводом и соединены с неподвижными и подвижными тисками.

3.7 Индуктивный датчик



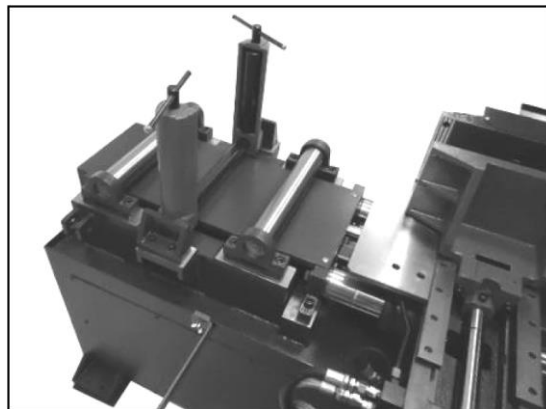
Станок оснащен устройством автоматического выключения питания для предотвращения дальнейшего повреждения в случае разрыва пыльного полотна. Индуктивный датчик отслеживает движение ведомого маховика пыльного полотна. Когда полотно разорвано или плохо натянуто, маховик не вращается.

3.8 Станина станка



На станине размещены: пыльная рама (ось наклона рамы и система относительной блокировки), тиски, ролики, система подачи и система подвода СОЖ.

3.9 Ролики



Ролики служат для поддержки длинных заготовок в процессе подачи, обеспечивая плавное скольжение материала.

3.10 Шнек для удаления стружки и тележка для сбора стружки

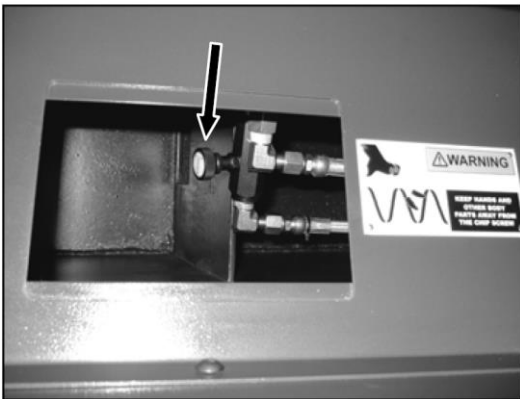


Шнек для удаления стружки запускается автоматически во время цикла резания. Шнек управляется гидравлическим двигателем и перемещает стружку в тележку. Тележка легко передвигается для удаления отходов.

Внимание: Держите руки, волосы, и предметы одежды вдали от шнека. Шнек представляет опасность для рук и других частей тела.

Регулировка гидравлической подачи шнека для удаления стружки:

- Откройте крышку рядом со шнеком.
- Отрегулируйте гидравлический поток подачи шнека. Поверните ручку по часовой стрелке, чтобы уменьшить (замедлить подачу) и против часовой стрелки, чтобы увеличить (ускорить подачу) поток.

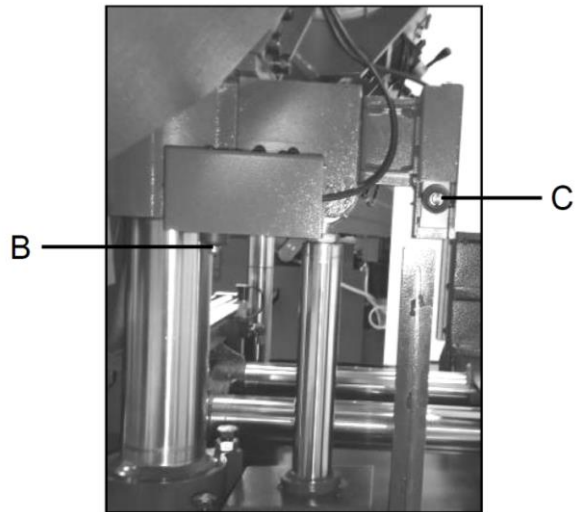
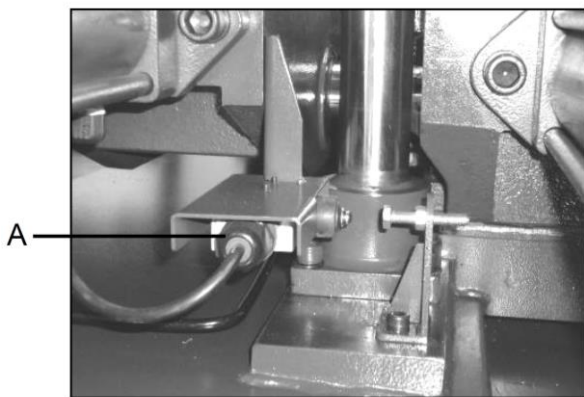


3.11 Концевые выключатели

Передний концевой выключатель (A) ограничивает крайнее положение подвижных тисков. Два одинаковых концевых выключателя расположены на гидроцилиндре пильной рамы для ограничения ее хода:

(B) Концевой выключатель нижнего положения пильной рамы

(C) Концевой выключатель верхнего положения пильной рамы

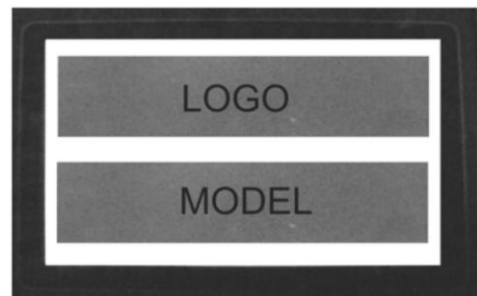


4. ИНТЕРФЕЙС

Интерфейс 3.1 (A) представляет собой сенсорный экран с окном ввода. Он позволяет устанавливать рабочие параметры, а также показывает текущие параметры или ошибки. Операции отображаются в виде меню. ЖК панель 3.1 (A) активируется при запуске гидравлического насоса. Нажмите кнопку включения гидронасоса 3.1 (D) для начала работы. На дисплее появится стартовая страница, содержащая марку и номер модели станка. Нажмите на окно один раз.

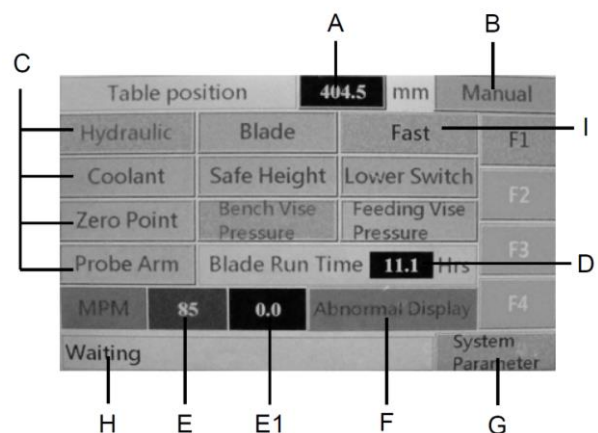
4.1 ЖК панель (3.1A)

Запустите насос, и на дисплее отобразится логотип компании и модель станка.



4.2 F1: Основное меню

Нажмите кнопку F1, и на дисплее отобразится следующее:



A. Положение подвижных тисков
Числовое значение показывает положение подвижных тисков.

B. Режим управления

Показывает, в каком режиме работает станок: ручном («Manual») или автоматическом («Auto»).

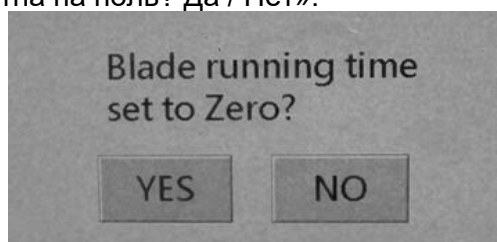
C. Индикаторы работы систем станка

Индикаторы показывают рабочую ситуацию, включая работу гидросистемы («Hydraulic»), системы охлаждения («Coolant»), натяжение пильного полотна («Blade»), рабочее освещение, безопасную высоту поднятия пильной рамы («Safe height»), концевой выключатель нижнего положения пильной рамы («Lower switch»), нулевую точку («Zero point») и давление неподвижных тисков («Bench vise pressure»), давление подвижных тисков («Shuttle vise pressure») и индикатор касания пильного полотна поверхности заготовки («Probe arm»).

D. Время работы пильного полотна

- Показывает время работы пильного полотна. Для начала отсчета или установки нуля после замены полотна необходимо коснуться левой части рамки.

- Нажмите на поле «blade run time», чтобы установить время работы полотна на ноль. Появится окно: «Установить время работы полотна на ноль? Да / Нет».



E. Установка скорости движения полотна.

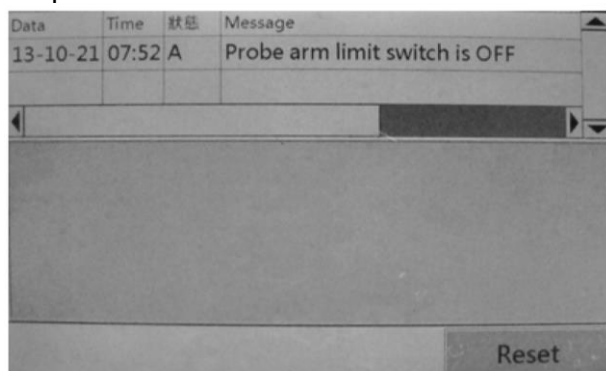
Нажмите, чтобы установить скорость движения полотна быстро и точно.

E1. Скорость движения полотна

Показывает текущую скорость движения полотна.

F. Отображение ошибок

Показывает уведомления об ошибках при нарушении работы станка и способы их исправления.



На этой странице сохраняется история ошибок. Проверьте данные об ошибках, перемещая бегунок по вертикальной (справа) и горизонтальной полосам.

G. Параметры системы

- Чтобы войти в этот раздел, необходимо ввести пароль. После этого появится страница настройки параметров.

- Параметры станка были настроены на заводе изготовителе. Чтобы попасть на эту страницу введите пароль и нажмите ENT для ввода пароля в систему. Нет необходимости вносить какие-либо изменения в настройки параметров. После правильного ввода пароля нажмите «system parameter» чтобы посмотреть параметры системы.

- Все изменения параметров должны производиться квалифицированным персоналом или специалистами нашей компании. При внесении любых изменений в параметры системы необходимо быть предельно внимательным, т.к. неправильные параметры системы могут привести к сбоям в работе станка.

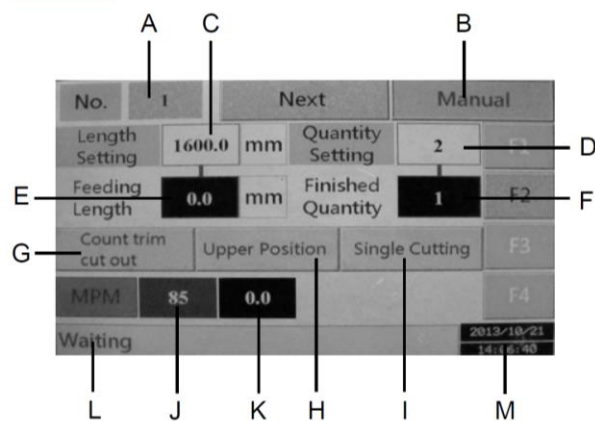
H. Исполнительное сообщение системы

I. Замедленное перемещение подвижных тисков в ручном режиме.

- Нажмите «slow motion» («замедленное перемещение»), кнопка загорится и подвижные тиски будут перемещаться на низкой скорости, после того как вы запустите их перемещение вперед или назад.

4.2.1 F2: Текущая работа

Нажмите кнопку F2, и на дисплее отобразится текущее рабочее состояние.



A. Исполнительный №

Указывает порядковый номер выполняемой операции. Нажмите на него, чтобы перейти на страницу F3: «Параметры операций резания».

B. Режим работы

Показывает текущий режим работы: ручной («Manual») или автоматический («Auto»).

C. Предустановленная длина:

– показывает значение установленной длины для текущей задачи.

D. Предустановленное количество:

– показывает значение установленного количества заготовок для текущей задачи.

E. Длина поданного материала

Показывает текущую общую длину материала, на которую подается заготовка в станок. Величина может быть больше одного хода подвижных тисков.

F. Количество отрезанных заготовок

Показывает количество уже отрезанных заготовок.

G. Сосчитать первый установочный рез

Нажмите эту кнопку, чтобы сосчитать первый установочный рез после запуска автоматического цикла резания.

H. Высота останова пильной рамы

Установка более высокого или низкого уровня поднятия пильной рамы после окончания резания в ручном режиме управления.

I. Резание отдельных заготовок или пакета заготовок

Нажмите, чтобы выбрать режим резания отдельных заготовок или пакета заготовок.

- При обработке отдельных заготовок («Single cutting»), подвижные тиски будут зажаты на задней позиции, чтобы подготовиться к подаче следующей заготовки.

- При пакетной обработке («Bundle cutting») подвижные тиски останутся на передней позиции после подачи заготовок в станок.

J. Установка скорости движения пильного полотна (м/мин)

Нажмите, чтобы напрямую установить скорость движения пильного полотна в диапазоне 35-85 м/мин. Значение на экране указано в метрах в минуту.



K. Показывает текущую скорость движения пильного полотна

L. Исполнительное сообщение системы

В этом поле отображается исполнение команд станком и нарушения в процессе работы.

Исполнительное сообщение	Действия оператора
1. «Hydraulic pump OFF» - гидронасос отключен.	1. Запустите гидронасос.
2. «Bench vise not clamping securely» - неподвижные тиски плохо зажаты.	2. Зажмите неподвижные тиски, пока не загорится соответствующий индикатор.
3. «Front & Rear vises are clamping» - закрыты подвижные (задние) и неподвижные (передние) тиски.	3. Откройте передние или задние тиски.
4. «Zero setting incomplete» - нарушение установки нуля.	4. Произведите установку нуля.
5. «Bow not released» - пильная рама не поднята на безопасную высоту.	5. Нажмите кнопку подъема пильной рамы, пока не загорится соответствующий индикатор.
6. «Choose executive No» - установите исполнительный номер.	6. Нажмите на поле «Исполнительный №», чтобы выбрать операцию.
7. «Probe arm limit switch is off» - Сработал концевой выключатель пильного полотна.	7. Поднимите пильную раму

M: Дата / время

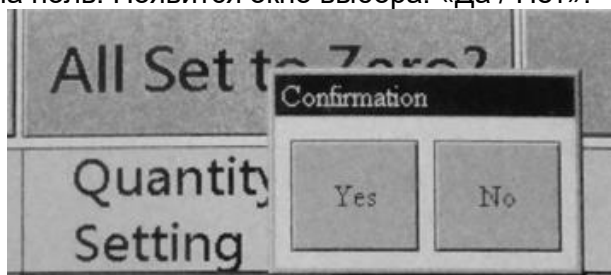
4.2.2 F3: Параметры операций резания

Нажмите кнопку F3, и на дисплее отобразятся параметры операций резания

	D	A	E	B	F	G	C	H
	Manual	All Set to Zero?	Next					
	NO.	Length Setting	Quantity Setting	Finished Quantity	Clear			
	1	1600.0 mm	2	0				F1
	2	1000.0 mm	50	0				F2
	3	0.0 mm	0	0				F3
	4	0.0 mm	0	0				F4
	5	0.0 mm	0	0				

Manual		All Set to Zero?			Back
NO.	Length Setting	Quantity Setting	Finished Quantity	Clear	
6	0.0 mm	0	0		F1
7	0.0 mm	0	0		F2
8	0.0 mm	0	0		F3
9	0.0 mm	0	0		F4
10	0.0 mm	0	0		

- A. Показывает режим работы: ручной («Manual») или автоматический («Auto»).
 B. Нажмите, чтобы установить все параметры на ноль. Появится окно выбора: «Да / Нет».



- C. Нажмите, чтобы перейти на следующую страницу.
 D. Исполнительный №.— Указывает порядковый номер операции, операции резания с номерами от 1 до 10. Станок будет следовать выбранной вами последовательности и автоматически выполнять операции резания по списку.

- Выполнение операции №.
- Нажмите на исполнительный номер, выбранной операции, и строка изменит свой цвет на зеленый.

Выбор номера операции..

Manual		All Set to Zero?			Next
NO.	Length Setting	Quantity Setting	Finished Quantity	Clear	
1	1600.0 mm	2	0		F1
2	1000.0 mm	50	0		F2
3	0.0 mm	0	0		F3
4	0.0 mm	0	0		F4
5	0.0 mm	0	0		

- Строка может быть выбрана, только если в ней установлена длина заготовки и количество резов.
- Строка не может быть выбрана, если указанное в ней количество резов уже было обработано или один из параметров (длина или количество) равен нулю.

- Чтобы отменить выбранную операцию просто нажмите на «Исполнительный №», и станок вернется к предыдущей работе.

E. Установка длины – показывает длину отрезаемых заготовок.

- Данное меню позволяет оператору устанавливать различные параметры резания. Для этого есть 10 различных задач, в которых можно изменять отрезаемую длину и количество резов.

- Нажмите на задачу № 1, чтобы установить длину и количество.

- Затем нажмите на следующий номер задачи.

- Нажмите кнопку «Next», чтобы перейти на следующую страницу к следующим 5 заданиям.

- Изменяйте отрезаемую длину (в ручном режиме), просто нажав на ее значение, и на дисплее отобразится следующее окно.

- Нажимайте на значение отрезаемой длины (в ручном режиме), чтобы установить ее новое значение.

После нажатия на значение длины появится окно с цифровой клавиатурой.

Manual		All Set to Zero?			Next
NO.	Length Setting	Quantity	Finished	Clear	
1	1600.0		0.0		F1
2	0.0	1	2	3	F2
3	0.0	4	5	6	F3
4	0.0	7	8	9	F4
5	0.0	.	0		

- Это позволяет оператору установить параметры обработки заготовки.

- Введите значение отрезаемой длины, и нажмите кнопку «Enter», чтобы завершить процедуру настройки.

F. Установка количества

Установите количество резов таким же образом, как установили длину.

- Всего есть 10 различных задач, в которых устанавливается количество резов.

G. Количество резов – показывает число уже отрезанных заготовок.

H. Сброс настроек

Нажмите и удерживайте в течение 2 секунд любую кнопку «CLR», чтобы очистить значения длины и количества в данной строке, установив их в ноль.

I. Вернуться на первую страницу.

4.2.3 F4: Настройка языка

Это меню позволяет оператору изменять язык интерфейса.

Нажмите на один из языков, а затем нажмите кнопку: «Back to front page» (Вернуться на главную страницу), чтобы вернуться в главное меню на выбранном вами языке.



4.3 Уведомления об ошибках

Интерфейс выдает уведомления об ошибках при отказах станка. В них указывается вероятная причина отказа и способы ее устранения.

Следуйте указанным инструкциям, чтобы устранить эту проблему, а затем нажмите кнопку сброса, чтобы удалить уведомление об ошибке. Изображение ниже показывает номера и расположение возможных неисправностей.

- Сообщения о неисправностях и способы их устранения:

1 – Неисправность переднего концевого выключателя

- Проверьте передний концевой выключатель.

2 – Материал не зажат в подвижных тисках

- Проверьте причину отсутствия или плохого зажима заготовки в подвижных тисках.

3 – Нарушение работы датчика длины заготовки.

- Проверьте провода подключения датчика.

- Проверьте работоспособность датчика.

4 – Поломка датчика давления подвижных тисков

- Проверьте работоспособность датчика давления подвижных тисков.

5 – Поломка датчика давления неподвижных тисков

- Проверьте работоспособность датчика давления подвижных тисков.

6 – Ненадлежащее натяжение полотна

- Проверьте, не порвалось ли полотно

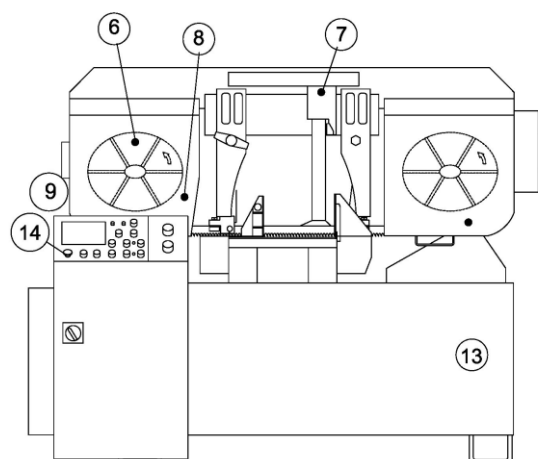
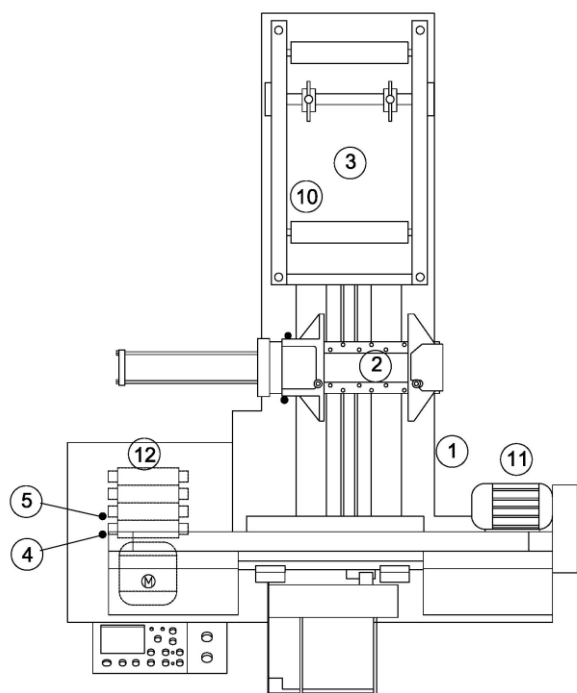
- Проверьте натяжение полотна

- Проверьте работоспособность датчика натяжения

7 – Поломка концевого выключателя подъема пыльной рамы

- Проверьте работоспособность концевого выключателя

- Проверьте движение пыльной рамы



8 – Поломка концевого выключателя опускания пыльной рамы

- Проверьте работоспособность концевого выключателя

9 – Открыта защитная крышка пыльного полотна

- Проверьте работоспособность концевого выключателя защитной крышки

- Закройте защитную крышку

10 – Поломка инвертера двигателя

- Проверьте инвертер двигателя

11 – Нарушения в работе двигателя привода пыльного полотна.

- Проверьте реле защиты двигателя от перегрузки

12 – Нарушения в работе гидравлического двигателя

- Проверьте реле защиты от перегрузки гидравлического двигателя

13 – Нарушения в работе насоса подачи СОЖ

- Проверьте реле защиты от перегрузки насоса подачи СОЖ

- 14 – Нажата кнопка аварийного останова
- Сбросьте кнопку аварийного останова

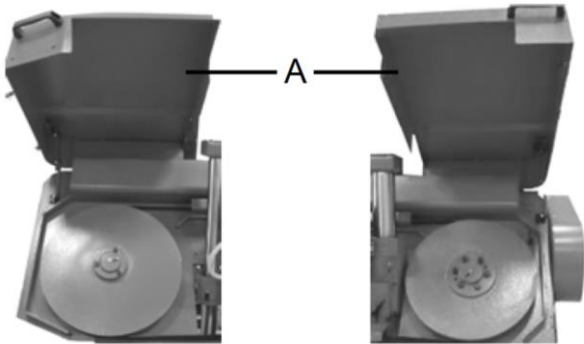
5. УСТАНОВКА И ОБСЛУЖИВАНИЕ ПИЛЬНОГО ПОЛОТНА

Выбирайте пильное полотно, которое лучше всего подходит для резания заготовок. При выборе необходимо учесть размеры и форму заготовок, тип обрабатываемого материала.

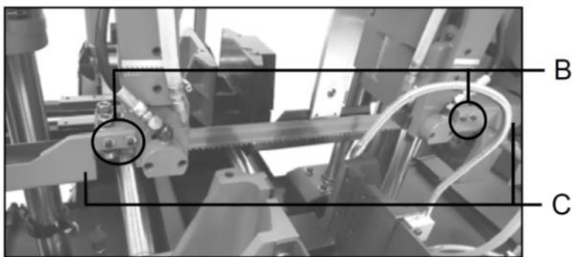
5.1 Снятие и установка пильного полотна

Проверяйте состояние полотна и его соответствие типу обрабатываемого материала и, при необходимости, замените его на полотно требуемого размера. Для этого:

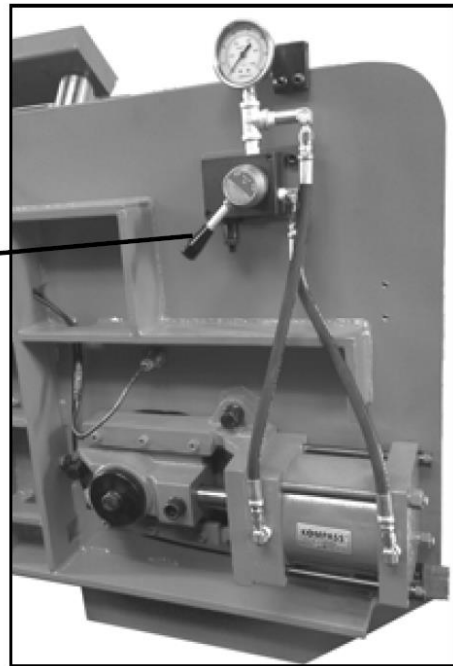
- Поднимите пильную раму выше неподвижных тисков, нажав кнопку подъема пильной рамы 3.1F.
- Отключите станок от сети.



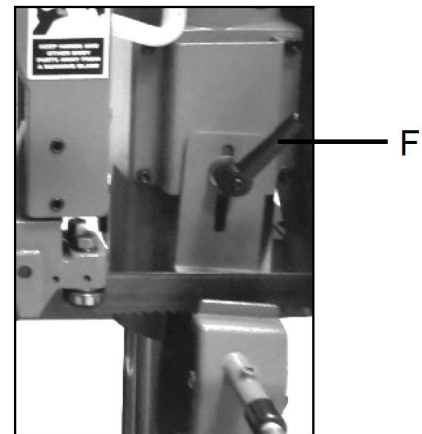
- Откройте оба защитных кожуха пильного полотна А и очистите от стружки открывшееся пространство.



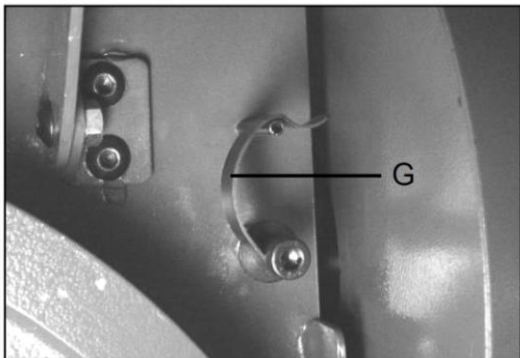
- Ослабьте винты В и снимите защиту полотна С с твердосплавных направляющих.
- Ослабьте натяжение твердосплавных направляющих, повернув переключатель(3.1 Н) в положение «ослабить»
- Переместите левый направляющий блок вправо насколько возможно.
- Натяжение / ослабление полотна обеспечивается устройством с гидроцилиндром.



- Ослабьте натяжение полотна, поворачивая ручку натяжения Е в положение «Ослаблено».
- Поверните рукоятку щетки для удаления стружки F и опустите щетку, отодвигая ее от полотна.



- Снимите старое полотно с обоих шкивов и направляющих.
- Установите новое полотно на шкивы и проведите его между направляющими подшипниками. Убедитесь, что спинка полотна располагается напротив вертикального роликоподшипника.



- Отрегулируйте полотно так, чтобы спинка полотна слегка касалась буртиков обоих шкивов.

- Зафиксируйте положение полотна с помощью прижима G.

* При запуске полотна в движение прижим ослабится автоматически.

- Медленно поверните ручку натяжения полотна E наполовину в сторону положения «Натянуто». Проверьте и при необходимости отрегулируйте установку полотна на маховиках, а затем полностью переведите ручку в положение «Натянуто».

Пильное полотно будет натянуто до заданного напряжения.

- Переместите левый направляющий блок обратно влево.

- Поверните переключатель (3.1H) для зажима твердосплавных направляющих.

- Аккуратно закройте защитные кожухи пильного полотна A.

- Подключите станок к сети и установите ручной режим управления, повернув переключатель режимов 3.1 I.

- Установите на ноль подачу пильной рамы, используя переключатели управления пильной рамой 3.1X,Y.

- Нажмите кнопку зажима неподвижных тисков 3.1K, пока не загорится соответствующий индикатор.

- Нажмите кнопку запуска процесса резания 3.1E, чтобы запустить полотно в движение. Примерно после двух оборотов полотна, нажмите кнопку подъема пильной рамы 3.1F для остановки движения полотна.

- Откройте кожухи полотна и убедитесь, что полотно не слезло со шкивов и надежно зажато между направляющими подшипниками.

- Установите на место щетку для удаления стружки и зафиксируйте ее положение, повернув рукоятку F.

При необходимости замены полотна устанавливайте новое полотно такой же толщины, как первоначальное.

5.2 Обкатка пильного полотна

После установки нового полотна произведите его обкатку, прежде чем использовать полотно для дальнейшей работы. Несоблюдение этого правила приведет к сокращению срока службы пильного полотна, и, как результат, снижению эффективности. Чтобы произвести обкатку полотна, выполните следующие действия:

- Установите скорость движения полотна в половину его обычной скорости.

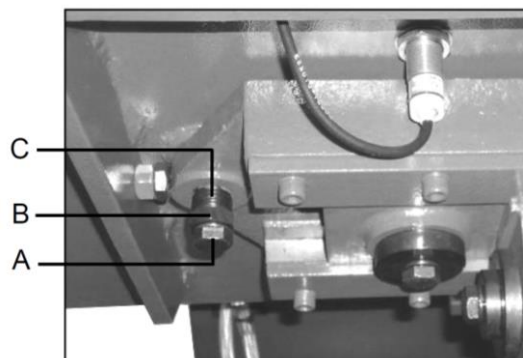
- Увеличьте время резания в 2-3 раза, по сравнению с обычным.

- Обкатку можно считать достаточной, если все необычные шумы или металлические звуки были устранены (например, для полной обкатки полотна необходимо произвести, как минимум, пять полных срезов заготовок диаметром 200 мм).

- После завершения процесса обкатки установите исходные скорость полотна и подачу.

5.3 Настройка хода полотна

Эта настройка может быть выполнена только квалифицированным персоналом, знакомым с таким видом настройки и связанными с ней опасностями.



Ход пильного полотна устанавливается на заводе-изготовителе и не требует регулировки. Если ход пильного полотна нарушен, настройте станок следующим образом:

- Поднимите пильную раму на удобную для вас высоту.

- Отключите станок от сети.

- Найдите регулировочный болт на задней стенке пильной рамы за маховиком.

- Ослабьте гайку C и болт A.

- Настройка хода осуществляется ослаблением или затягиванием регулировочной гайки B.

- Настройка выполнена правильно, если спинка полотна слегка касается буртика шкива.

Примечание: ненадлежащая настройка (когда полотно сильно трется о буртик шкива) может привести к повреждению шкивов и полотна.

- После окончания настройки затяните регулировочный болт А, а затем гайку С.
- Подключите станок к сети.

6. ПОДГОТОВКА К ЭКСПЛУАТАЦИИ

6.1 Работа с тисками

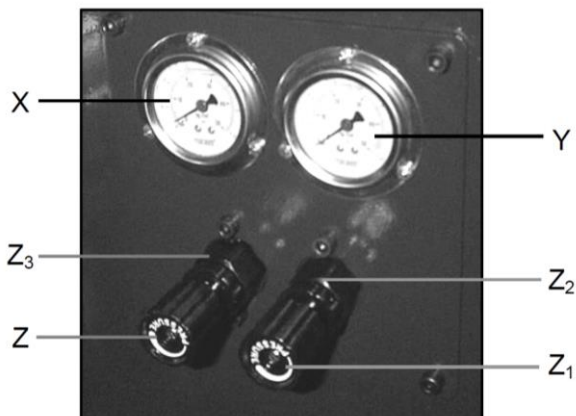
- Когда пыльная рама поднята в верхнее положение, тиски сразу открываются полностью. Если пыльная рама не находится в верхнем положении, тиски открываются только на 5 мм. Они не продолжают открываться при повторном нажатии кнопок разжима тисков 3.1L, J.
- Подвижные тиски не перемещают заготовку при зажатых неподвижных тисках.
- Подвижные тиски не перемещают заготовку, если сработал датчик приближения.
- Если тиски нужно зажать, начните с неподвижных тисков.
- Если тиски нужно открыть, начните с подвижных тисков.

6.2 Закрепление заготовки

- Поднимите пыльную раму.
- Откройте тиски на достаточную ширину для закрепления заготовки.
- Положите заготовку на роликовый стол.
- Осторожно продвиньте заготовку между роликами и подвижными тисками, стараясь не допустить удара заготовкой по роликам.
- В автоматическом режиме станок автоматически зажмет заготовку, и тиски закроются полностью.
- В ручном режиме используйте кнопки закрытия тисков: 3.1M, K.

6.3 Давление гидравлических тисков (опция)

На задней части станины со стороны приводного шкива расположены манометры для тисков. Левый манометр (X) - для неподвижных тисков, правый (Y) - для подвижных тисков. Оба манометра показывают гидравлическое давление или усилие зажима тисков в кг/см².



С помощью регуляторов давления, расположенных под манометрами можно уменьшить гидравлическое давление или усилие зажима. Стандартное давление для каждого тисков составляет 28 кг/см². Оно подходит для закрепления большинства твердых материалов (требующих 28 - 30 кг/см²). При обработке мягких материалов, полых деталей или труб снизьте давление до 15-20 кг/см². Для различных материалов требуется различное усилие зажима, поэтому гидравлическое давление тисков легко изменить.

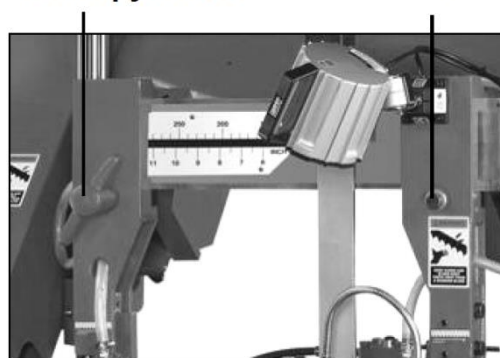
Давление тисков можно регулировать поворотом ручки Z или Z1 после зажима заготовки.

- Ослабьте ребристую гайку Z2 или Z3.
- Поверните ребристую ручку Z или Z1 против часовой стрелки, чтобы уменьшить; по часовой стрелке, чтобы увеличить давление тисков.

6.4 Регулировка направляющих стоек

Направляющие стойки можно регулировать в горизонтальном направлении, чтобы контролировать расстояние между твердосплавными направляющими пыльного полотна. При хорошо отрегулированных направляющих на пыльное полотно оказывается минимальное воздействие, что обеспечивает высокую безопасность и точность резания, уменьшая изгиб полотна.

Фикс. рукоятка Фикс. болт



- Для регулировки используйте шкалу.
- Для осуществления регулировки ослабьте крепление левой направляющей стойки, повернув фиксирующую рукоятку.
- Передвиньте стойки в горизонтальном направлении.
- Зафиксируйте стойки в нужном положении.

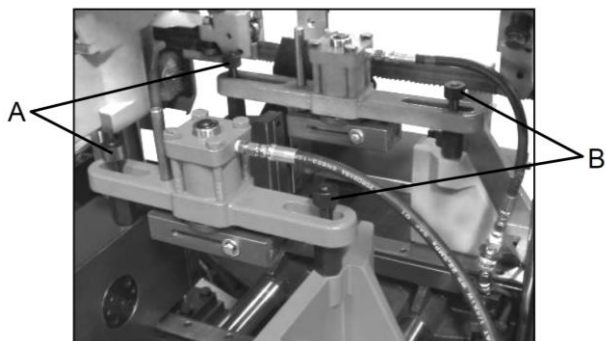
6.5 Давление резания

CUTTING PRESSURE VS. MATERIALS			
Low to Med Carbon Steels Mild to Hard Steels Carbon Steels	High Carbon Tool Steels Chrome Steels Bearing Bronze Steels	Bearing Bronze Tool Steels Stainless Steels High Carbon Tool Steels	Alloy Stainless Steels Tool Stainless Steels Heat-resisting Stainless
PL OH			Abrasion resisting Alloy steels Super Hardened Steels

Установите давление резания, подходящее для обрабатываемой заготовки. Оно зависит от размера и формы заготовки, типа материала, и типа используемого пильного полотна. При выборе давления резания учитывайте, что резание твердых, широких заготовок, труб или структурных деталей производится медленнее, чем мягких стальных брусьев.

Пильное полотно из быстрорежущей стали режет быстрее, чем из углеродистой стали, а полотно из биметаллического сплава быстрее, чем из быстрорежущей стали. Соотношение подач ориентировочно составляет 1:2:3. Типы материалов перечислены на панели управления. Используйте данную информацию для правильной установки давления резания.

6.6 Установка вертикальных прижимов



Установите вертикальные штифты с головкой под шестигранник на неподвижные и подвижные тиски.

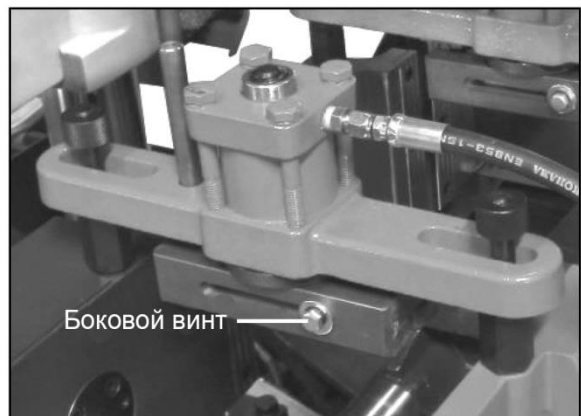
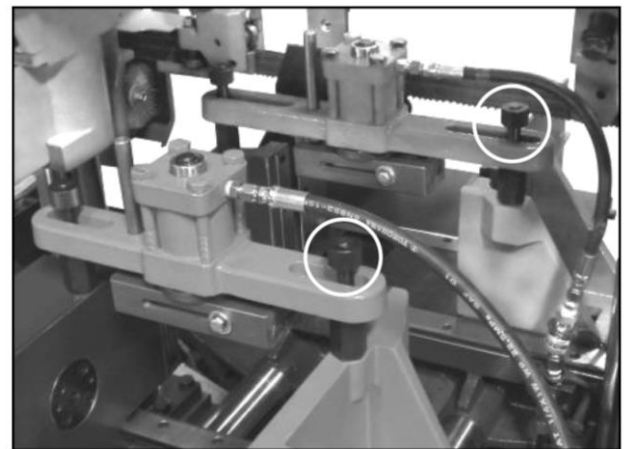
Поместите вертикальные прижимы на штифты так, чтобы пуансон был повернут к двигателю торцом, шланг должен быть направлен в сторону двигателя.

- Зафиксируйте прижимы с помощью колпачковых гаек (А, В). Штифты при этом должны свободно скользить.

Для подвижных тисков Для неподвижных тисков



- Подключите шланги гидросистемы к соответствующим разъемам.
- Следите, чтобы гайки лишь слегка касались станины, не затягивайте их. В противном случае подвижные тиски не смогут перемещаться вперед или назад.



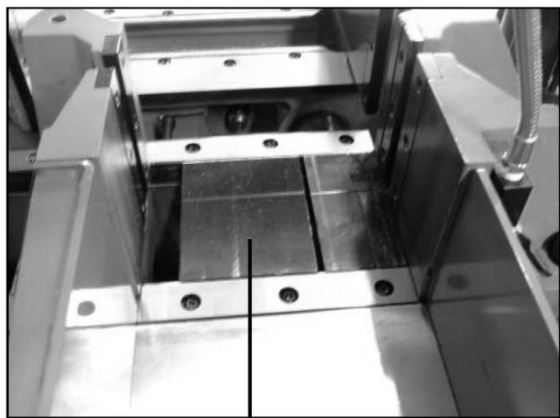
Чтобы отрегулировать ширину вертикального прижима в соответствии с размером пакета заготовок:

- Ослабьте оба боковых винта и сдвиньте боковую пластину.
- Затяните боковые винты.

6.7 Пластины для установки ширины обрабатываемого материала

- Откройте передние тиски, выберите требуемые пластины, и поместите их в основание передних тисков в соответствии с шириной заготовки. Пластины бывают 3-х

размеров: шириной 30 мм каждая, 42 мм каждая и 100 мм каждая.



Пластины

7. РАБОЧИЙ ЦИКЛ

Перед началом обработки заготовки, необходимо убедиться, что ...

- ...заготовка надежно зажата.
- ...пильное полотно подходит для резания материала заготовки.
- ...затянута фиксирующая рукоятка направляющих стоек.
- ...обеспечено достаточное натяжение пильного полотна.
- ...щетка пильного полотна установлена в правильном положении.
- ...в баке достаточно СОЖ и она хорошего качества.
- ... заданы длина и количество заготовок.
- ... заданы давление и скорость резания.



7.1 Работа в ручном режиме

Подробное описание некоторых из указанных ниже операций см. п. 6 «Подготовка к эксплуатации».

- Подключите питание станка, используя переключатель Q.
- Нажмите кнопку включения гидронасоса 3.1 D.
- Установите ручной режим, используя переключатель режимов автоматический / ручной 3.1 I.

- Установите заготовку в тиски; см. «Закрепление заготовки» (п. 6.2).
- Закройте подвижные тиски, используя кнопку зажима подвижных тисков 3.1 M.
- Переместите заготовку на требуемое расстояние. Используйте кнопки перемещения подвижных тисков вперед и назад 3.1 O, N.
- Зажмите заготовку в неподвижных тисках, используя кнопку зажима неподвижных тисков 3.1 K.
- Отрегулируйте расстояние между направляющими пильного полотна, см. «Регулировка направляющих стоек» (6.4).
- Установите скорость движения пильного полотна в ручном режиме. Используйте F1 (I) или F2 (J), используя F2 +/- можно установить скорость полотна в автоматическом режиме.
- Установите давление резания 3.1 X и скорость опускания пильной рамы 3.1 Y; см. «Давление резания» (6.5).
- Нажмите кнопку начала резания 3.1 E, чтобы запустить рабочий цикл резания.
- Нажмите кнопку подачи СОЖ 3.1 Q для запуска насоса подачи СОЖ, загорится индикатор. При этом шнек удаления стружки также запустится. Пильная рама начнет быстро опускаться, пока пильное полотно не коснется заготовки. Тогда опускание пильной рамы замедлится до заданных величин давления резания 3.1 X и скорости опускания пильной рамы 3.1 Y.
- После окончания резания пильное полотно остановится в нижнем положении. В ручном режиме резания можно установить верхнее или нижнее положение остановки пильной рамы 4.2.1 (F2) H.
- Нажмите кнопку подъема пильной рамы 3.1 F, чтобы поднять пильную раму.

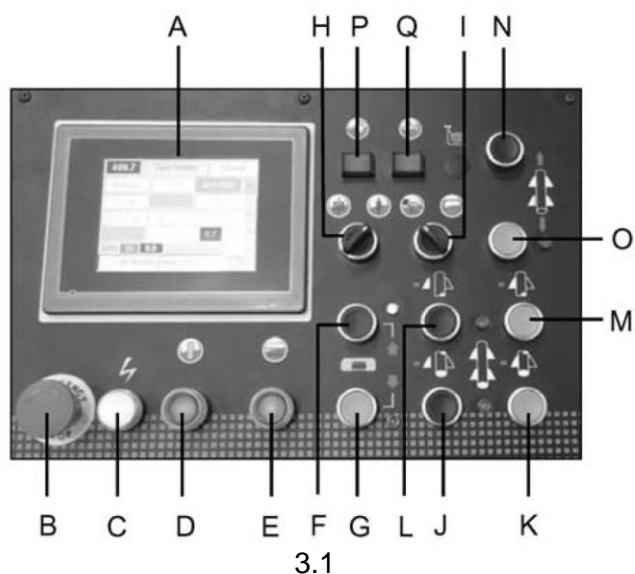
7.2 Первый установочный рез

При установке новой заготовки в автоматическом режиме длина первой отрезанной части не будет соответствовать заданной, если не выполняется отрезка без остатка. Этот первый рез будет точкой отсчета длины материала так, чтобы обеспечить точность отрезки остальных частей.

- При установке заготовки продвиньте ее немного дальше линии прохода пильного полотна.
- Выполните все процедуры подготовки к работе в автоматическом режиме (п. 7.3).
- Установите ручной режим, используя переключатель режимов автоматический / ручной 3.1 I
- Произведите первый рез заготовки в автоматическом режиме. Первую отпиленную

часть можно включить в общее количество отпиленных заготовок или не учитывать. Это устанавливается нажатием кнопки 4.2.1 F2 (G) после запуска процесса автоматической отрезки.

7.3 Работа в автоматическом режиме



Подробное описание некоторых из указанных ниже операций см. п.6 «Подготовка к эксплуатации».

- Подключите питание станка, используя переключатель Q.
- Нажмите кнопку включения гидронасоса 3.1 D.
- Установите ручной режим, используя переключатель режимов автоматический / ручной 3.1 I.
- Установите заготовку в тиски; см. «Закрепление заготовки» (п. 6.2).
- Установите автоматический режим, используя переключатель режимов автоматический / ручной 3.1 I.
- Установите параметры операции резания с помощью интерфейса 3.1 A в соответствии с п. 4.2.2 F3: «Параметры операций резания», и выберите исполнительный номер операции п. 4.2.2 F3 (D).
- Отрегулируйте расстояние между направляющими пильного полотна, см. «Регулировка направляющих стоек» (6.4).
- Установите скорость движения пильного полотна. См. п. 4.2 F1(I) или 4.2.1 F2 (J).
- Установите скорость движения пильного полотна в ручном режиме F1(I). Используйте F1 (I) или F2 (J), используя F2 +/- можно установить скорость полотна в автоматическом режиме.
- Установите давление резания 3.1 X и скорость опускания пильной рамы 3.1 Y; см. «Давление резания» (6.5).

*Если вы установили новую заготовку, выполните действия, описанные в п. 7.2 «Первый установочный рез».

- Нажмите кнопку начала резания 3.1 E, чтобы запустить рабочий цикл резания.
- Нажмите кнопку подачи СОЖ 3.1 Q для запуска насоса подачи СОЖ, загорится индикатор. При этом шнек удаления стружки также запустится. Пильная рама начнет быстро опускаться, пока пильное полотно не коснется заготовки. Тогда опускание пильной рамы замедлится до установленных величин давления резания 3.1 X и скорости опускания пильной рамы 3.1 Y.
- После окончания резания пильное полотно остановится в нижнем положении.
- Пильная рама поднимется и будет осуществлена подача заготовки вперед для осуществления следующего реза.
- Этот цикл будет продолжаться, пока все операции резания не будут завершены. Станок остановится, и двигатель отключится.

7.4 Пакетная обработка

- Установите вертикальные прижимы на тиски; см. «Установка вертикальных прижимов» (п. 6.6).
- Выполните операции п. 7.1 «Работа в ручном режиме» или п. 7.3 «Работа в автоматическом режиме».
- Установите систему пакетной обработки; см. п. 4.2.
- Зажим заготовки производится аналогично. Используйте кнопки 3.1 L, J, M, K; чтобы управлять тисками и вертикальным прижимом пакета. Если вы открываете подвижные тиски, то вертикальный прижим на подвижных тисках тоже поднимется. А если вы закрываете подвижные тиски, то вертикальный прижим на подвижных тисках опустится. И так далее.

7.5 Заклинивание пильного полотна в заготовке

- Если в процессе резания заготовки пильное полотно заклинило в материале, нажмите кнопку подъема пильной рамы 3.1F, чтобы немедленно поднять пильную раму. Вероятнее всего пильное полотно заклинивает в заготовке по следующим причинам:
- Полотно проскальзывает относительно приводного маховика. Натяжение полотна недостаточное.
 - Происходит проскальзывание ремня на приводном шкиве двигателя. Натяжение ремня не достаточное или ремень износился.
 - Сломаны зубья пильного полотна.
 - Пильное полотно износилось.

- Расстояние между зубьями пилы слишком маленькое для обрабатываемого материала.
- Слишком высокое давление резания для обрабатываемого материала и используемого пильного полотна.

7.6 Останов станка

При аварийной ситуации нажмите кнопку аварийного отключения 3.1 В или кнопку подъема пильной рамы 3.1 F, чтобы остановить работу станка. Предпочтительнее использовать кнопку подъема пильной рамы 3.1 F, так как кнопка аварийного останова сбрасывает все настройки станка. После нажатия кнопки подъема пильной рамы 3.1 F заготовка по-прежнему будет зажата.

Также станок может быть остановлен между выполнением заданных рабочих циклов в ручном режиме с помощью переключателя режимов 3.1 I. В этом случае станок остановится после завершения текущей задачи.

Если в течение 5 минут гидравлический насос включен, а станок не используется, питание автоматически отключается. После этого для дальнейшей работы на станке необходимо перезапустить гидронасос.

8. СТАНДАРТНОЕ И СПЕЦИАЛЬНОЕ ТЕХНИЧЕСКОЕ ОБСЛУЖИВАНИЕ

Работы по техническому обслуживанию, приведенные ниже, разбиты по временным интервалам – ежедневное, еженедельное, ежемесячное обслуживание и обслуживание раз в 6 месяцев. Пренебрежение операциями технического обслуживания приводит к преждевременному износу станка и низкой производительности.

8.1 Ежедневное техническое обслуживание

- Производите общую уборку станка для удаления стружки.
- Очищайте сливное отверстие СОЖ для предотвращения образования излишков СОЖ.
- Следите за уровнем СОЖ. При необходимости добавьте СОЖ.
- Проверьте, не изношено ли полотно.
- Поднимите пильную раму в верхнее положение и ослабьте натяжение полотна для предотвращения ненужного напряжения.
- Проверьте исправность защитных экранов и аварийных выключателей.

8.2 Еженедельное техническое обслуживание

- Тщательно очистите станок от стружки, особенно бак для СОЖ.
- Отсоедините насос от корпуса для очистки фильтра и зоны всасывания.
- Очистите фильтр крышки насоса и зону всасывания.
- Используйте сжатый воздух для очистки направляющих пильного полотна (направляющие подшипники) и сливного отверстия СОЖ.
- Очистите корпуса шкивов и их поверхности, контактирующие с пильным полотном.

8.3 Ежемесячное техническое обслуживание

- Проверьте плотность затяжки винтов приводного шкива.
- Убедитесь, что направляющие подшипники пильного полотна исправны.
- Проверьте плотность затяжки винтов двигателя, насоса и аварийного защитного устройства.

8.4 Техническое обслуживание каждые 6 месяцев

Проверьте целостность эквипотенциальной цепи защиты.

8.5 СОЖ для смазки и охлаждения

Пользователь может выбрать СОЖ из широкого диапазона, представленного на рынке товаров в соответствии со своими потребностями, ориентируясь на рекомендованный тип СОЖ SHELL LUTEM OIL ECO. МИНИМАЛЬНЫЙ ПРОЦЕНТ МАСЛА В ВОДЕ 8 - 10 %.

8.6 Утилизация масла

Утилизация масла оговорена строгими правилами. См. главу «Транспортировка и установка станка», раздел «Консервация станка».

8.7 Специальное техническое обслуживание

Специальное техническое обслуживание должно осуществляться квалифицированными специалистами. Мы рекомендуем связаться с ближайшим поставщиком. Прочее защитное оборудование, устройства (редуктора), двигатель, насос или другие электрические компоненты требуют специального обслуживания.

СМАЗКА ЭЛЕМЕНТОВ СТАНКА					
№	Элемент станка	Материалы	Количество	Частота	Примечание
1	Поверхности скольжения неподвижных тисков	Машинное масло	Достаточное	Ежедневно	Смазать после очистки
2	Поверхности скольжения подвижных тисков	Машинное масло	Достаточное	Ежедневно	Смазать после очистки
3	Бак СОЖ	СОЖ	До верхнего уровня	Ежедневно	
4	Червячный редуктор	Смазка	Достаточное	Ежемесячно	
5	Ходовой винт	Смазка	Достаточное	Раз в 2 недели	
6	Смазочное отверстие приводного шкива	Смазка	Достаточное	Раз в 2 недели	
7	Смазочное отверстие ведомого шкива	Смазка	Достаточное	Раз в 2 недели	
8	Поверхности скольжения салазок	Машинное масло	Достаточное	Раз в 2 недели	
9	Короткая губка подвижных тисков	Смазка	Достаточное	Раз в 2 недели	Смазать после очистки
10	Шестерни шнека для удаления стружки	Смазка	Достаточное	Ежемесячно	
11	Редуктор	Редукторное масло № 90 /120	До среднего уровня	Раз в полгода	Через год после начала эксплуатации
12	Бак гидросистемы	Жидкость для гидросистем AW32~46	До верхнего уровня	Раз в полгода	Через год после начала эксплуатации

Марки СОЖ: редукторное масло 120, жидкость для гидросистем AW32

Смазочное масло: EP-2 Hi-Temp GREASE

* Ежедневная очистка кожухов шкивов и тисков от стружки обеспечит высокую производительность станка.

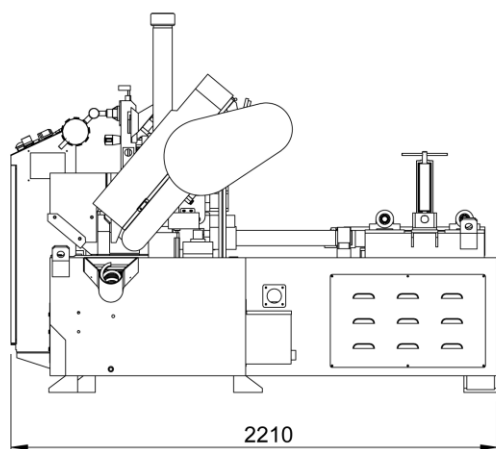
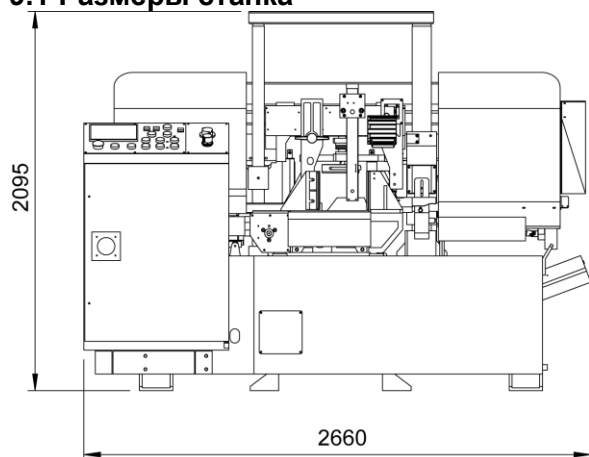
Внимание:

1. Отключите станок от питающей сети перед проведением любых операций по техническому обслуживанию.

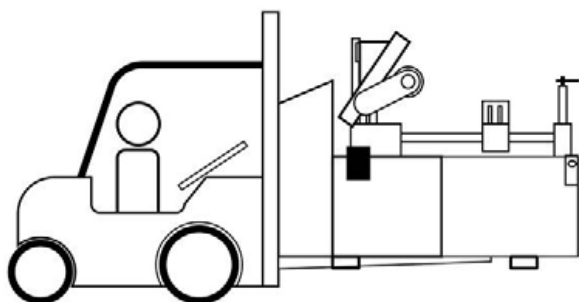
2. Если необходимо осуществить какое-либо специальное техническое обслуживание, требующее высокой квалификации персонала, свяжитесь с поставщиком. Не снимайте какие-либо элементы станка для технического обслуживания.

9. ТРАНСПОРТИРОВКА И УСТАНОВКА СТАНКА

9.1 Размеры станка



9.2 Транспортировка станка



Аккуратно распакуйте станок, используйте кран или вилочный погрузчик для установки станка на свое место. Если используете кран, аккуратно прикрепите подъемный трос к станку. Вокруг станка следует оставить свободное пространство, достаточное для размещения материала, проверки, технического обслуживания. При выборе места размещения станка примите меры, чтобы предотвратить влияние на станок вибраций и пыли, исходящих от другого оборудования.

9.3 Минимальные требования для установки станка

- Напряжение и частота сети должны соответствовать необходимым требованиям двигателя станка.
- Температура окружающей среды должна находиться в пределах от -10°C до $+50^{\circ}\text{C}$.
- Относительная влажность не более 90%.

9.4 Требования к фундаменту

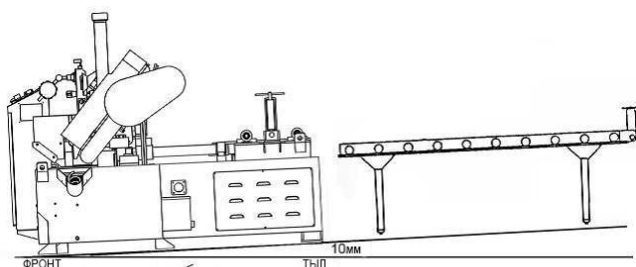
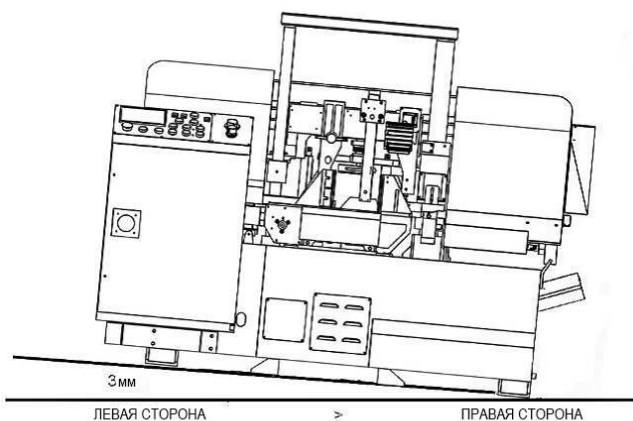
Установите станок на плоском и ровном полу из железобетона. Выставьте уровень станка и закрепите его на полу при помощи анкерных болтов. Выдержите расстояние от задней части станка до стены не менее 800 мм. Зафиксируйте анкерные болты при помощи винтов и компенсирующих заглушек, либо утопленных в цемент винтовых тяг.

9.5 Выравнивание станка

Точность работы станка зависит от точности его установки на фундаменте. Заявленную точность станка можно гарантировать только в случае его правильной установки. Как только станок установлен на фундаменте, необходимо выровнять его при помощи уровня, расположенного на направляющих тисков или рабочем столе подачи. Выровняйте станок в направлениях слева-направо и фронт-тыл с помощью регулировочных винтов.

- При выравнивании по уровню фронт-тыл, отрегулируйте высоту так, чтобы задняя сторона была на 10 мм выше передней. Это обеспечит лучшее стекание и сбор СОЖ в поддоне станка, а также облегчит подачу заготовок.

- При выравнивании по уровню слева-направо, отрегулируйте высоту так, чтобы левая сторона была на 3 мм выше правой. Это обеспечит лучшее стекание и сбор СОЖ в поддоне станка. После выравнивания станка зафиксируйте его анкерными болтами.



ВНИМАНИЕ: Все регулировочные винты должны равномерно выдерживать вес станка.

9.6 Консервация станка

Если станок не эксплуатируется длительное время, рекомендуется сделать следующее:

- Отключите станок от сети.
- Ослабьте натяжение полотна.
- Слейте СОЖ из бака.
- Тщательно очистите станок и смажьте его поверхности.
- Если необходимо, накройте станок.

9.7 Утилизация (по причине износа и/или поломки)

Как правило, если станок подлежит утилизации с окончательным демонтажем и сдачей на металлолом, необходимо

разделить его элементы по типам материала:

1) Чугун и черный металл для вторсырья, можно сдать на переплавку для дальнейшего использования. Предварительно необходимо демонтировать компоненты, указанные в п. 3.

2) Компоненты электрической проводки, включая кабели и электронику (магнитные карты и т.п.), относящиеся к утилизируемым в соответствии с требованиями законодательства, следует сдать в общественный пункт приема.

3) Использованные в станке технические жидкости (масло, СОЖ и т.п.) имеют токсичное влияние на окружающую среду и должны быть утилизированы специальным образом в соответствии с установленными правилами утилизации.

ПРИМЕЧАНИЕ: Требования законодательства находятся в постоянной доработке и дополнении, и поэтому могут изменяться в течение времени. При выполнении работ по утилизации пользователь должен быть в курсе действующих на данный момент требований законодательства.

10. УРОВЕНЬ ШУМА

Испытание было произведено при уровне шума окружающей среды 65 дБ. Уровень шума на холостом ходу 71 дБ. Уровень шума при обработке на станке низкоуглеродистой стали 73 дБ.

ПРИМЕЧАНИЕ: уровень шума может изменяться в зависимости от обрабатываемого материала. Поэтому необходимо оценить уровень шума и при необходимости обеспечить оператора персональной защитой согласно правилу 277/1991.

11. КЛАССИФИКАЦИЯ МАТЕРИАЛОВ И ПИЛЬНОГО ПОЛОТНА

ТИПЫ СТАЛЕЙ						ХАРАКТЕРИСТИКИ		
Применение	Италия UNI	Германия DIN	Франция A F NOR	Велико бр. SB	США AISI- SAE	Твердо сть по Бринел лю HB	Твердос ть по Роквелл у HRB	Предел прочнос ти R=H/мм ²
Конструкционн ые стали	Fe360 Fe430 Fe510	St537 St44 St52	E24 E28 E36	--- 43 50	--- --- ---	116 148 180	67 80 88	360+480 430+560 510+660
Углеродистые стали	C20 C40 C50 C60	CK20 CK40 CK50 CK60	XC20 XC42H1 --- XC55	060 A 20 060 A 40 --- 060 A 62	1020 1040 1050 1060	198 198 202 202	93 93 94 94	540+690 700+840 760+900 830+980
Пружинные стали	50CrV4 60SiCr8	50CrV4 60SiCr7	50CV4 ---	735 A 50 ---	6150 9262	207 224	95 98	1140+13 30 1220+14 00
Легированная сталь для закалки, термообработк и и азотирования	35CrMo4 39NiCrMo4 41CrAlMo7	34CrMo4 36CrNiMo 4 41CrAlMo 7	35CD4 39NCD4 40CADG 12	708 A 37 --- 905 M 39	4135 9840 ---	220 228 232	98 99 100	780+930 880+108 0 930+113 0
Легированные цементирован ные стали	18NCrMo7 20NiCrMo2	---- 21NiCrMo 2	20NCD7 20NCD2	En 325 805 H 20	4320 4315	232 224	100 98	760+103 0 690+980
Подшипниковы е сплавы	100Cr6	100Cr6	100C6	534 A 99	5210 0	207	95	690+980
Инструменталь ная сталь	52NiCrMoKU C100KU X210Cr13KU 58SiMo8KU	56NiCrMo V7C100K C100W1 X210Cr12 ----	---- ---- Z200C12 Y60SC7	---- BS 1 BD2- BD3 ----	--- S-1 D6- D3 S5	244 212 252 244	102 96 103 102	800+103 0 710+980 820+106 0 800+103 0
Нержавеющие стали	X12Cr13 X5CrNi1810 X8CrNi1910 X8CrNiMo17 13	4001 4301 ---- 4401	---- Z5CN18. 19 ---- Z6CDN1 7.12	---- 304 C 12 ---- 316 S 16	410 304 --- 316	202 202 202 202	94 94 94 94	670+885 590+685 540+685 490+685
Медные сплавы Латунь Бронза	Алюминиево-медный сплав G-CuAl11Fe4Ni4 UNI 5275 Специальный марганцевый сплав/кремнистая латунь G-CuZn36Si1Pb1 UNI5038 Марганцовистая бронза SAE43 – SAE430 Фосфористая бронза G-CuSn12 UNI 7013/2a					220 140 120 100	98 77 69 56,5	620+685 375+440 320+410 265+314
Чугун	Серый чугун G25 Чугун с шаровидным графитом GS600 Ковкий чугун W40-05					212 232 222	96 100 98	245 600 420

Для достижения качественного результата при резании необходимо выбрать оптимальные параметры резания, такие, как тип пильного полотна, скорость пильного полотна и скорость опускания пильной рамы в зависимости от параметров заготовки: твердость материала, размер, форма сечения. Параметры резания должны быть оптимально подобраны под конкретные условия работы, исходя из практических соображений и здравого смысла таким образом, чтобы не приходилось производить слишком много подготовительных действий. Различные проблемы, периодически возникающие при эксплуатации станка, гораздо легче решать, если оператор хорошо знаком с данными параметрами.

Определение материала

В таблице, расположенной выше, перечислены характеристики материалов заготовки. Эти данные помогут подобрать правильный инструмент.

12. ВЫБОР ЛЕНТОЧНОГО ПОЛОТНА

Прежде всего, необходимо подобрать шаг зубьев пильного полотна, другими словами, количество зубьев на дюйм (25,4 мм), подходящее для материала заготовки, учитывая следующие критерии:

Для работы с тонкостенными деталями с и/или переменного сечения, такими, как профили, трубы и планки, требуются пильные полотна с близко расположенными зубьями, чтобы в работе одновременно находилось от 3 до 6 зубьев;

Для работы с деталями большого сечения и без тонких стенок требуются пильные полотна с большим расстоянием между

зубьями для лучшего отвода стружки и лучшего врезания;

Для заготовок из мягких материалов или пластика (легкие сплавы, мягкая бронза, тефлон, дерево и т.п.) также требуются пильные полотна с большим расстоянием между зубьями;

Для пакетного распила деталей требуются пильные полотна с комбинированной конструкцией зубьев.

Шаг зубьев

Как уже отмечалось, шаг зависит от следующих факторов: твердости заготовки, размеров сечения, толщины стенок.

Сплошной Ø или ширина L, мм	Конструкция с одинаковыми зубьями	Конструкция с комбинированными зубьями
до 30	8	5/8
от 30 до 60	6	4/6
от 40 до 80	4	4/6
Больше 90	3	3/4



Ø = ДИАМЕТР

L = ШИРИНА



Таблица выбора зубьев пильного полотна		
Толщина S, мм	Конструкция с одинаковыми зубьями	Конструкция с комбинированными зубьями
до 1.5	14	10/14
от 1 до 2	8	8/12
от 2 до 3	6	6/10
от 3 до 5	6	5/8
от 4 до 6	6	4/6
Больше 6	4	4/6





S = ТОЛЩИНА

Скорость резания и подачи

Скорость резания (м/мин) и подача (см²/мин = площадь, которую прошли зубья при снятии стружки) имеют ограничения, при превышении этих ограничений кромки зубьев перегреваются.

Скорость резания зависит от прочности материала ($R = H/\text{мм}^2$), его твердости (HRC) и размеров сечения.

Слишком высокая подача (скорость опускания пильной рамы) приводит к отклонению от предполагаемой траектории резания, отклонению от прямой линии в вертикальном и горизонтальном направлениях.

Наилучшее сочетание этих двух параметров можно определить по форме стружки.

Длинная спиралевидная стружка образуется при идеальном режиме резания.

Очень мелкая или порошкообразная стружка образуется при слишком низкой подаче и/или давлении резания.

Толстая стружка и/или стружка синего цвета образуется при перегрузке.

Приработка пильного полотна

При первом резании рекомендуется провести серию пробных резов на низкой подаче (30-35 см²/мин для заготовок среднего размера, рекомендуемого для станка, цельной заготовки из обычной стали прочностью $R = 410-510 \text{ Н/мм}^2$).

Добавьте в область резания достаточное количество СОЖ.

Структура пильного полотна

В большинстве случаев используются биметаллические пильные полотна. Такие

полотна состоят из основной части из кремнистой стали, соединенной лазерной сваркой с режущей кромкой из быстрорежущей стали (HSS). Такие пильные полотна подразделяются на типы M2, M42, M51. Они отличаются друг от друга твердостью, зависящей от количества входящего в состав кобальта (Co) и молибдена (Mo).

Типы пильных полотен

Типы пильных полотен отличаются друг от друга конструктивными характеристиками, такими, как: форма и режущий угол зуба, шаг, расположение зубьев, форма и угол зуба.

Обычный зуб: 0° уклон и постоянный шаг.



Самая распространенная форма для перпендикулярного или наклонного распила сплошных мелких и среднего размера сечений заготовок или труб из мягких сталей с покрытием, серого чугуна или основных металлов.

Зуб с положительным углом наклона

зуба: положительный уклон 9° - 10° и постоянный шаг.



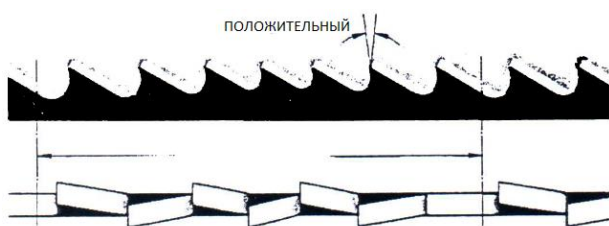
Используется для поперечного или наклонного распила цельных заготовок или больших труб, но прежде всего для твердых материалов (высоколегированные и нержавеющие стали, специальная бронза и ковкий чугун).

Комбинированные зубья: расстояние между зубьями варьируется, вследствие этого меняется размер зубьев и величина впадин. Разный шаг зубьев способствует более плавной работе и увеличивает срок службы пильного полотна, так как вибрации отсутствуют.



Еще одним преимуществом использования пильного полотна данного типа является то, что одним пильным полотном возможно резать заготовки разных размеров и типов.

Комбинированные зубья: $9^\circ - 10^\circ$ положительный уклон.



Этот тип пильного полотна больше всего подходит для распила профилей и больших труб с толстыми стенками, а также цельных прутков максимально допустимых для станка размеров. Возможные величины шагов: 3-4/4-6.

Развод зубьев

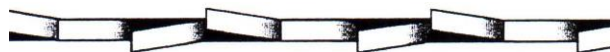
Зубья отклоняются от плоскости основания пилы, в результате образуется широкий пропилен в заготовке.

Выявление и устранение неисправностей

В разделе перечислены ошибки и неисправности, которые могут возникнуть во время эксплуатации станка и возможные способы их устранения.



Обычный развод или с уклоном: Зубья отклоняются вправо и влево, чередуясь с прямыми зубьями.



Используется для заготовок размером до 5 мм. Применяется для распила сталей, отливок и твердых цветных металлов.

Волновой развод: Зубья образуют плавные волны.



Для такого развода характерен мелкий шаг зубьев. Пильные полотна с волновым разводом зубьев в основном применяются для распила труб и профилей тонкого сечения (от 1 до 3 мм).

Чередование зубьев (группами): Группы зубьев отклоняются вправо и влево, чередуясь с прямыми зубьями.




Такое расположение характерно для очень мелкого шага зубьев и применяется для очень тонких заготовок (меньше 1 мм).


Чередование зубьев (отдельные зубья): зубья отклоняются вправо и влево.




Такое расположение применяется для распила неметаллических мягких материалов, пластика и дерева.

13. ОСНОВНЫЕ ПРИЧИНЫ ПРЕЖДЕВРЕМЕННОГО ВЫХОДА ЛЕНТОЧНОГО ПОЛОТНА ИЗ СТРОЯ


НЕИСПРАВНОСТЬ	ВОЗМОЖНЫЕ ПРИЧИНЫ	СПОСОБЫ УСТРАНЕНИЯ
<p>ПОЛОМКА ЗУБА ПИЛЫ</p> 	<p>Слишком большая скорость перемещения пилы</p> <p>Неправильная скорость резания</p> <p>Неправильное расстояние между зубьями</p> <p>Стружка или липкие материалы прилипли к зубьям пилы и между зубьями</p> <p>Дефекты заготовки или материал заготовки слишком твердый</p> <p>Неправильное закрепление заготовки в тисках</p> <p>Пильное полотно застряло в заготовке</p>	<p>Уменьшите скорость, уменьшите давление при резании. Отрегулируйте устройство торможения.</p> <p>Измените скорость и/или тип пильного полотна. См. раздел «Классификация материалов и выбор пильного полотна», <i>Таблицу выбора пильного полотна в зависимости от скорости резания и подачи.</i></p> <p>Выберите подходящее пильное полотно. См. раздел «Классификация материалов и выбор пильного полотна».</p> <p>Проверьте, не загрязнено ли сливное отверстие СОЖ на блоках направляющей пильного полотна и убедитесь в том, что потока СОЖ достаточно для удаления стружка с пильного полотна.</p> <p>Поверхность заготовки может быть оксидирована или иметь покрытие, которое делает заготовку в начале резания тверже, чем пильное полотно. Также заготовка может содержать закаленные участки или включать в себя остатки от производства – песок от литья в песчаную форму, остатки от сварки и т.п. Избегайте распила подобных заготовок. В случае необходимости резания подобных заготовок будьте предельно внимательны, удаляйте посторонние включения и очищайте заготовку от любых загрязнений как можно быстрее.</p> <p>Проверьте зажим заготовки.</p>

НЕИСПРАВНОСТЬ	ВОЗМОЖНЫЕ ПРИЧИНЫ	СПОСОБЫ УСТРАНЕНИЯ
	<p>Начало распила бруса с острой кромкой или переменным сечением</p> <p>Пильное полотно низкого качества</p> <p>Предварительно поврежденный зуб, оставленный в пропиле</p> <p>Отрезка происходит по канавке, сделанной ранее</p> <p>Вибрация</p> <p>Неправильный шаг или форма зубьев</p> <p>Недостаточная смазка, охлаждение или неподходящая СОЖ</p> <p>Направление зубьев противоположно направлению резания</p>	<p>Уменьшите подачу и давление при резании.</p> <p>Будьте внимательны в начале резания.</p> <p>Используйте пильное полотно высокого качества.</p> <p>Аккуратно уберите все части пилы, которые отломились.</p> <p>Поверните заготовку и начните распил с другого места.</p> <p>Проверьте надежность закрепления заготовки.</p> <p>Замените пильное полотно на более подходящее. См. пункт <i>Типы пильных полотен</i> в разделе «Классификация материалов и выбор пильного полотна».</p> <p>Отрегулируйте опорные пластины направляющей.</p> <p>Проверьте уровень жидкости в баке. Увеличьте циркуляцию СОЖ, проверьте, не засорилось ли выходное отверстие и трубки для СОЖ. Проверьте состав СОЖ.</p> <p>Поверните пилу зубьями в правильном направлении.</p>
<p>ПРЕЖДЕВРЕМЕННЫЙ ИЗНОС ПИЛЬНОГО ПОЛОТНА</p> 	<p>Неправильное врезание пильного полотна</p> <p>Направление зубьев противоположно направлению резания</p> <p>Низкое качество пильного полотна</p>	<p>См. раздел «Классификация материалов и выбор пильного полотна», пункт <i>Приработка пильного полотна</i>.</p> <p>Поверните полотно в правильном направлении.</p> <p>Используйте пильное полотно высокого качества.</p>

НЕИСПРАВНОСТЬ	ВОЗМОЖНЫЕ ПРИЧИНЫ	СПОСОБЫ УСТРАНЕНИЯ
	<p>Слишком быстрое движение пильного полотна</p> <p>Неправильная скорость резания</p> <p>Дефекты заготовки или заготовка слишком твердая</p> <p>Недостаточная смазка или неподходящая СОЖ</p>	<p>Снизьте скорость пильного полотна, уменьшите давление резания. Отрегулируйте устройство торможения.</p> <p>Измените скорость и/или тип пильного полотна. См. раздел «Классификация материалов и выбор пильного полотна»</p> <p>Поверхность заготовки может быть оксидирована или иметь покрытие, которое делает заготовку в начале резания тверже, чем пильное полотно. Также заготовка может содержать закаленные участки или включать в себя остатки от производства – песок от литья в песчаную форму, остатки от сварки и т.п. Избегайте распила подобных заготовок. В случае необходимости распила подобных заготовок будьте предельно внимательны, удаляйте посторонние включения и очищайте заготовку от любых загрязнений как можно быстрее.</p> <p>Проверьте уровень жидкости в баке. Проверьте чистоту выходных отверстий и труб для лучшей циркуляции СОЖ. Проверьте состав СОЖ.</p>
<p>ПОЛОМКА ПИЛЬНОГО ПОЛОТНА</p> 	<p>Неправильная сварка пильного полотна</p>	<p>Качество сварки пильного полотна крайне важно. Свариваемые части пильного полотна должны быть идеально подогнаны друг к другу и на месте сварки не должно оставаться посторонних включений или пузырей. Место сварки должно быть гладким и ровным, без выпуклостей, которые могут привести к царапинам или поломке</p>

НЕИСПРАВНОСТЬ	ВОЗМОЖНЫЕ ПРИЧИНЫ	СПОСОБЫ УСТРАНЕНИЯ
  	<p>Слишком быстрое движение пильного полотна</p> <p>Неправильная скорость резания</p> <p>Неправильный шаг зубьев</p> <p>Неправильное закрепление заготовки в тисках</p> <p>Пильное полотно касается заготовки до начала резания</p> <p>Накладки направляющих не отрегулированы или загрязнены из-за неправильного обслуживания</p> <p>Направляющие блоки пильного полотна расположены слишком далеко от заготовки</p> <p>Неправильное позиционирование пильного полотна на маховике</p>	<p>пильного полотна при прохождении через прокладки направляющих.</p> <p>Снизьте скорость пильного полотна, уменьшите давление резания. Отрегулируйте устройство торможения.</p> <p>Измените скорость и/или тип пильного полотна.</p> <p>Выберите подходящее пильное полотно. См. раздел «Классификация материалов и выбор пильного полотна»</p> <p>Проверьте правильность закрепления заготовки</p> <p>В начале резания никогда не опускайте пильную раму до включения двигателя пильного полотна.</p> <p>Проверьте расстояние между направляющими (см. «Регулировка станка», пункт <i>Направляющие блоки пильного полотна</i>): слишком близкое расположение накладок может привести к трещинам или поломкам зубьев. Будьте предельно внимательны при очистке.</p> <p>Подведите блок к заготовке так близко, как это возможно, так, чтобы только та часть пильного полотна, которая врезается в материал, была открыта. Это предотвратит изгиб пильного полотна и, как следствие, излишнюю нагрузку на него.</p> <p>Задняя часть пильного полотна задевает за опору из-за деформации или неровного сварочного шва, это вызывает трещины и неровности заднего контура.</p>

НЕИСПРАВНОСТЬ	ВОЗМОЖНЫЕ ПРИЧИНЫ	СПОСОБЫ УСТРАНЕНИЯ
	Недостаточная смазка или неподходящая СОЖ	Проверьте уровень жидкости в баке. Проверьте чистоту выходных отверстий и труб для лучшей циркуляции СОЖ. Проверьте состав СОЖ.
ПИЛЬНОЕ ПОЛОТНО РАЗРЕЗАНО ИЛИ ПОЦАРАПАНО	<p>Накладки направляющих пильного полотна повреждены или со сколами</p> <p>Направляющие подшипники слишком затянуты или слишком ослаблены</p>	<p>Замените накладки.</p> <p>Отрегулируйте подшипники (см. раздел «Регулировка станка», пункт <i>Направляющая пильного полотна</i>).</p>
РАСПИЛ НЕ ПРЯМОЙ	<p>Пильное полотно не параллельно линии распила</p> <p>Пильное полотно не перпендикулярно из-за слишком большого зазора между накладками направляющей и неправильно отрегулированными блоками</p> <p>Слишком высокая скорость пильного полотна</p> <p>Пильное полотно изношено</p> <p>Неправильный шаг зубьев</p>	<p>Проверьте, не ослабли ли винтовые крепления направляющих блоков пильного полотна, отрегулируйте блоки в вертикальном направлении, выставьте блоки под нужными углами и, если необходимо, отрегулируйте ограничительный винт при распиле под углом.</p> <p>Проверьте и отрегулируйте в вертикальном направлении направляющие блоки пильного полотна, установите правильный зазор (см. раздел «Регулировка станка», пункт <i>Направляющая пильного полотна</i>).</p> <p>Снизьте скорость, снизьте давление резания. Отрегулируйте устройство торможения.</p> <p>Подведите блоки к заготовке так близко, как это возможно, чтобы только та часть пильного полотна, которая врезается в материал, была открыта. Это предотвратит изгиб пильного полотна и, как следствие, излишнюю нагрузку на него.</p> <p>Замените пильное полотно. Установите пильное полотно</p>

НЕИСПРАВНОСТЬ	ВОЗМОЖНЫЕ ПРИЧИНЫ	СПОСОБЫ УСТРАНЕНИЯ
	<p>Поломка зубьев</p> <p>Недостаточная смазка или неподходящая СОЖ</p>	<p>с меньшим числом зубьев (см. раздел «Классификация материалов и выбор пильного полотна», пункт <i>Типы пильных полотен</i>).</p> <p>Неправильная работа пильного полотна из-за отсутствующих зубьев может привести к отклонению от траектории резания. Проверьте пильное полотно и при необходимости замените.</p> <p>Проверьте уровень жидкости в баке. Проверьте, чистоту выходных отверстий и труб для лучшей циркуляции СОЖ. Проверьте состав СОЖ.</p>
<p>НЕКАЧЕСТВЕННЫЙ РАСПИЛ</p>	<p>Маховик изношен. Корпус маховика забит стружкой.</p>	<p>Опора и направляющий фланец пильного полотна изношены и не могут обеспечить правильное положение пильного полотна, это приводит к некачественному выполнению распила. Шкивы могут стать конической формы и изменить ход полотна. Замените их. Очистите станок сжатым воздухом.</p>
<p>ПОЛОСЫ НА ПОВЕРХНОСТИ РЕЗА</p> 	<p>Слишком быстрое движение пильного полотна</p> <p>Пильное полотно низкого качества</p> <p>Пильное полотно изношено или имеются поврежденные и/или сломанные зубья</p> <p>Неправильный шаг зубьев</p>	<p>Снизьте скорость пильного полотна, снизьте давление резания. Отрегулируйте устройство торможения.</p> <p>Используйте пильное полотно высокого качества.</p> <p>Замените пильное полотно.</p> <p>Возможно, зубья используемого пильного полотна слишком большие, используйте пильное полотно с большим количеством зубьев (см.</p>

НЕИСПРАВНОСТЬ	ВОЗМОЖНЫЕ ПРИЧИНЫ	СПОСОБЫ УСТРАНЕНИЯ
	<p>Направляющие блоки пильного полотна расположены слишком далеко от заготовки</p> <p>Недостаточная смазка или неподходящая СОЖ</p>	<p>«Классификация материалов и выбор пильного полотна», пункт <i>Типы пильных полотен</i>).</p> <p>Подведите блок к заготовке так близко, как это возможно, чтобы только та часть пильного полотна, которая врезается в материал, была открыта. Это предотвратит изгиб пильного полотна и, как следствие, излишнюю нагрузку на него.</p> <p>Проверьте уровень жидкости в баке. Проверьте, чистоту выходных отверстий и труб для лучшей циркуляции СОЖ. Проверьте состав СОЖ.</p>
<p>ШУМ В НАПРАВЛЯЮЩИХ БЛОКАХ</p>	<p>Стружка на подшипниках</p> <p>Износ или повреждение накладок</p>	<p>Грязь и/или стружка между пильным полотном и направляющими подшипниками.</p> <p>Замените накладки.</p>