

Схемы и детали сборки станка рейсмусового для работ по дереву модели «КОРВЕТ 220»  
Схема сборки строгального блока станка «КОРВЕТ 220»

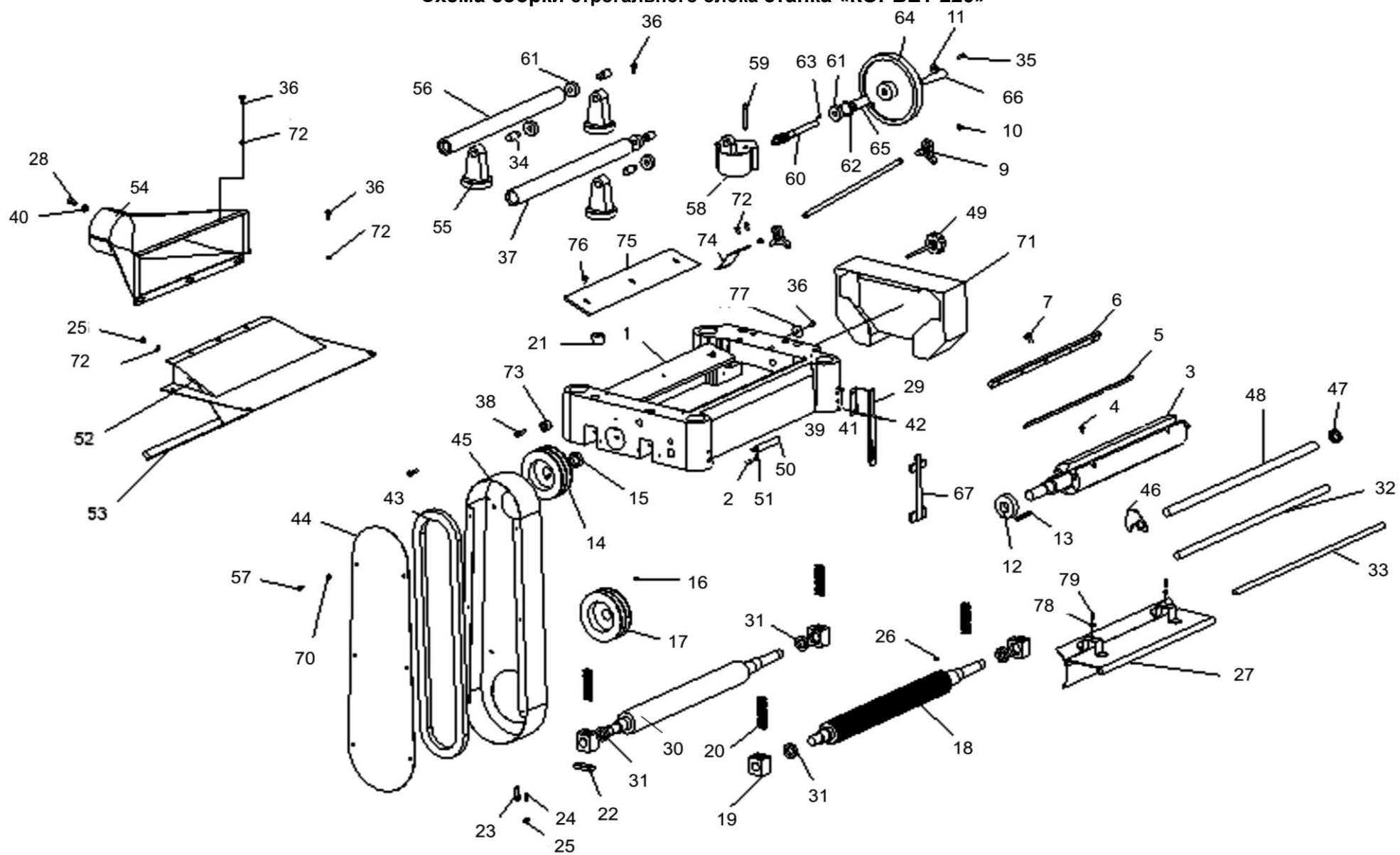


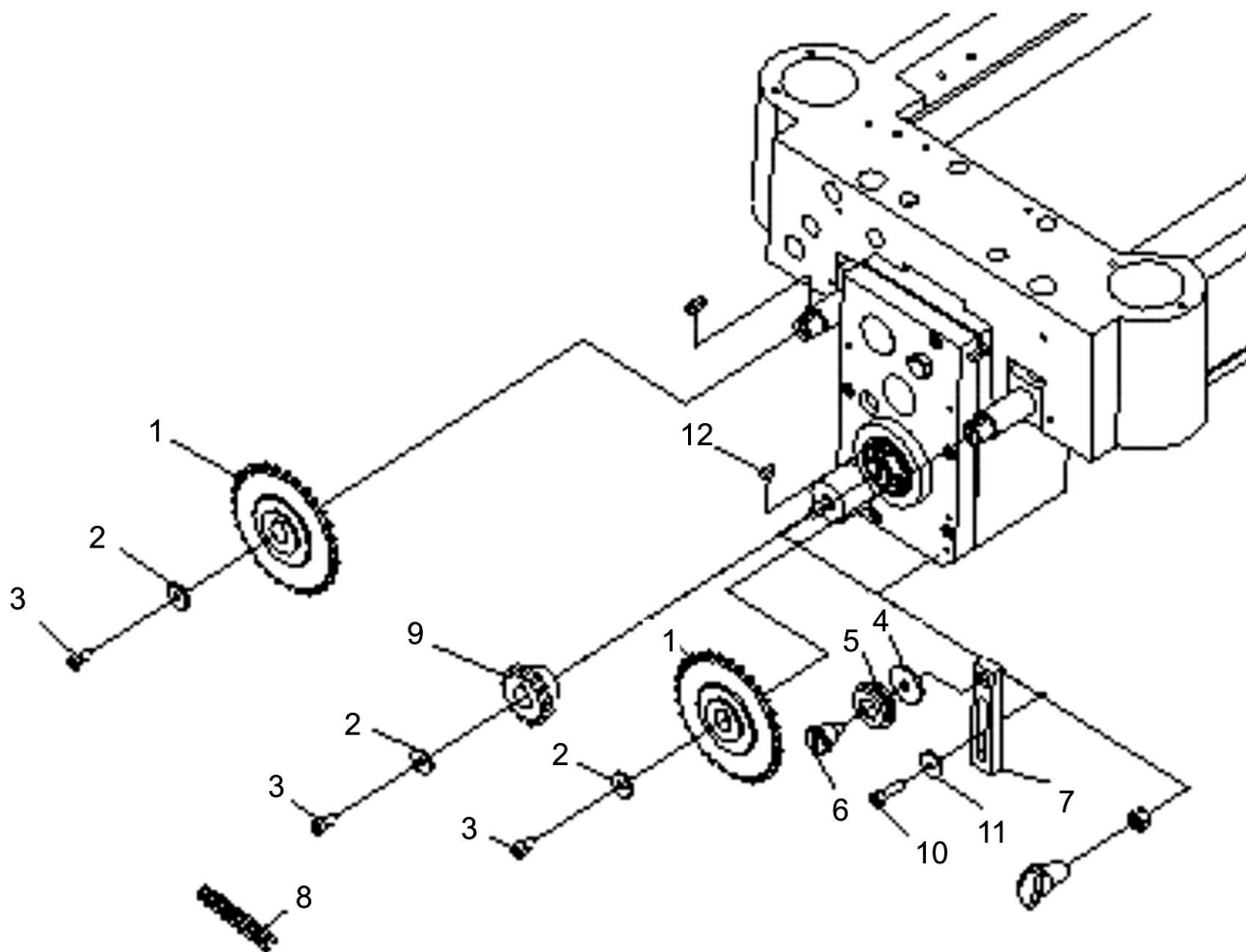
Рис. 1

**Детали сборки строгального блока станка «КОРВЕТ 220» (Рис. 1)**

\*- позиция по схеме сборки

<b>№*</b>	<b>Код</b>	<b>Наименование детали</b>	<b>№*</b>	<b>Код</b>	<b>Наименование детали</b>
01	128740	Блок строгального вала	40	128779	Шайба
02	128741	Винт	41	128780	Шайба
03	128742	Вал строгальный	42	128781	Винт
04	128743	Винт специальный	43	25654	Ремень передачи
05	128744	Нож строгальный	44	128783	Кожух защитный
06	128745	Планка прижимная	45	128784	Кожух
07	128746	Болт специальный	46	128785	Антиотбрасыватель
08	128747	Ось калибра	47	128786	Кольцо
09	128748	Планка калибра	48	128787	Ось
10	128749	Кольцо стопорное	49	128788	Винт крепления
11	128750	Шайба	50	128789	Ограничитель
12	128751	Подшипник	51	128790	Винт
13	128752	Шпонка	52	128791	Кожух
14	128753	Шкив	53	128792	Уплотнитель
15	128754	Кольцо	54	128793	Патрубок пылесборника
16	128755	Винт	55	128794	Стойка ролика
17	128756	Шкив двигателя	56	128795	Ролик
18	128757	Ролик подающий	57	128796	Винт
19	128758	Корпус подшипника	58	128797	Корпус редуктора
20	128759	Пружина	59	128798	Винт
21	128760	Винт специальный	60	128799	Вал червячный
22	128761	Пластина	61	128800	Подшипник
23	128762	Болт	62	128801	Кольцо
24	128763	Винт	63	128802	Шпонка
25	128764	Гайка	64	128803	Маховик
26	128765	Шпонка	65	128804	Втулка
27	128766	Стружколом	66	128805	Ручка
28	128767	Болт	67	128806	Шкала
29	128768	Планка	70	128807	Шайба
30	128769	Ролик приёмный	71	128808	Кожух
31	128770	Подшипник	72	128809	Шайба
32	128771	Ось верхняя	73	128810	Обойма
33	128772	Ось средняя	74	128811	Прижим
34	128773	Ось	75	128812	Стружкоотражатель
35	128774	Болт	76	128813	Винт
36	128775	Болт	77	128814	Шайба
37	128776	Ролик	78	128815	Гайка
38	128777	Болт	79	128816	Винт
39	128778	Винт			

## Схема сборки распределителя автоматической подачи



**Рис. 2**

### Детали сборки распределителя автоматической подачи станка «КОРВЕТ 220» (Рис. 2)

\*- позиция по схеме сборки

№*	Код	Наименование детали	№*	Код	Наименование детали
01	128817	Звёздочка	07	128823	Планка
02	128818	Шайба	08	128824	Цепь
03	128819	Болт	09	128825	Звёздочка
04	128820	Шайба	10	128826	Болт
05	128821	Ролик натяжной	11	128827	Шайба
06	128822	Ось	12	128828	Шпонка

### Схема сборки стола рабочего

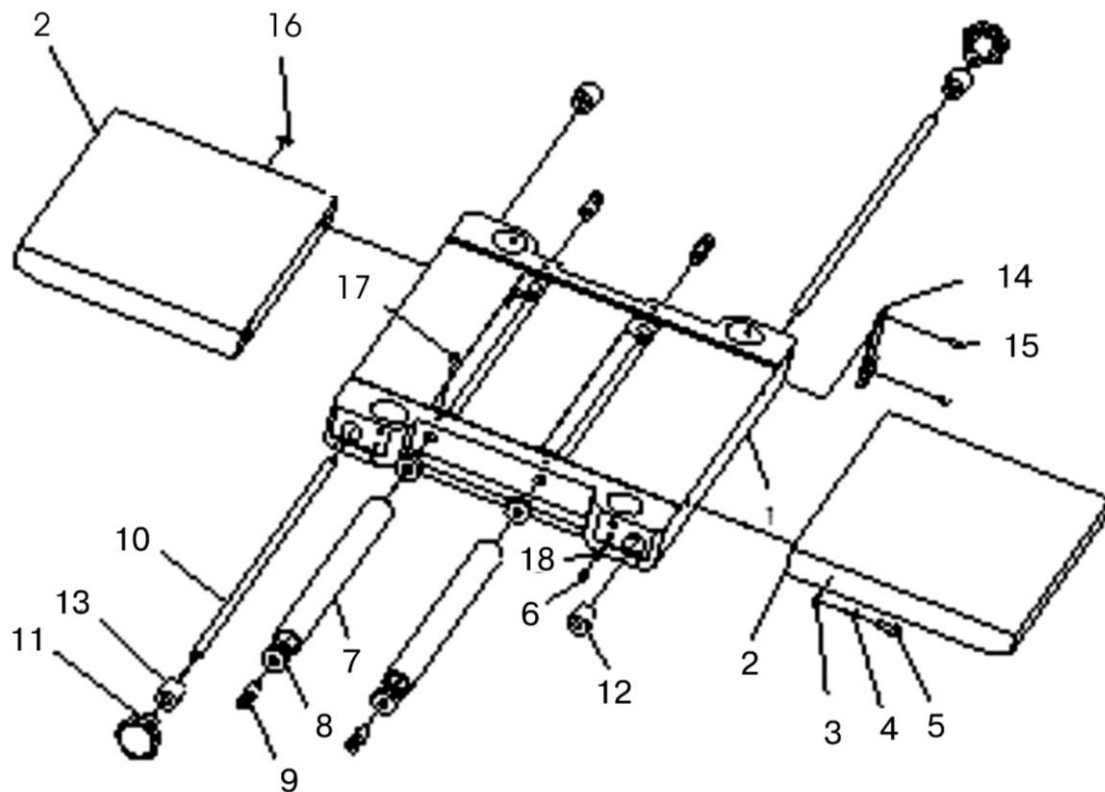


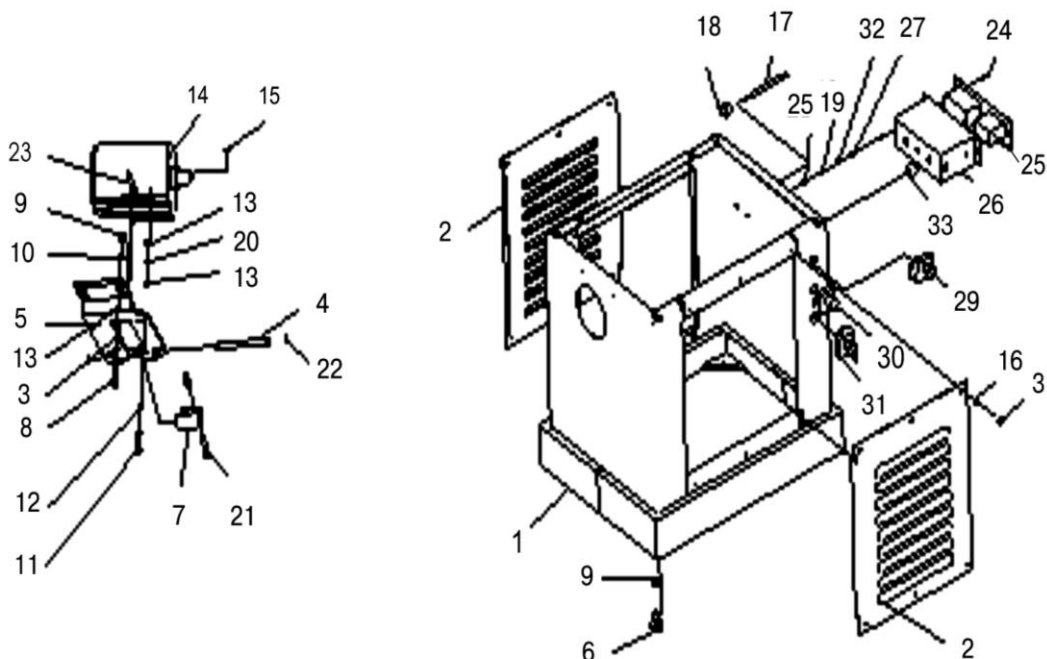
Рис. 3

### Детали сборки стола рабочего станка «КОРВЕТ 220» (Рис. 3)

\*- позиция по схеме сборки

№*	Код	Наименование детали	№*	Код	Наименование детали
1	128829	Стол рабочий	10	128838	Штанга
2	128830	Стол дополнительный (приёмный, подачи)	11	128839	Винт фиксации
3	128831	Шайба	12	128840	Клин
4	128832	Шайба	13	128841	Клин
5	128833	Болт	14	128842	Скоба
6	128834	Винт	15	128843	Гайка
7	128835	Ролик	16	128844	Гайка
8	128836	Подшипник	17	128845	Винт
9	128837	Эксцентрик	18	128846	Шайба

### Схема сборки основания



**Детали сборки основания станка «КОРВЕТ 220» (Рис. 4)**

\*- позиция по схеме сборки

\*\*- позиции в зависимости от комплектации

<b>№*</b>	<b>Код</b>	<b>Наименование детали</b>	<b>№*</b>	<b>Код</b>	<b>Наименование детали</b>
1	128847	Основание	18	128864	Вставка
2	128848	Кожух передний	19	128865	Шайба
3	128849	Винт	20	128866	Шайба
4	128850	Ось	21	128867	Болт
5	128851	Плита двигателя	22	128868	Стопор
6	128852	Опора резиновая	23	128869	Шнур питания
7	128853	Плита	24	128870	Винт
8	128854	Винт	25	128871	Магнитный пускатель
9	128855	Гайка	26	128872	Корпус магнитного пускателя
10	128856	Шайба	27	128873	Шайба
11	128857	Болт	28**	128874	Гайка
12	128858	Шайба	29**	128875	Кнопка аварийного отключения
13	128859	Гайка	30**	128876	Кнопка
14	128860	Электродвигатель	31**	128877	Переключатель
15	128861	Шпонка	32	128878	Шайба
16	128862	Шайба	33	128879	Вставка
17	128863	Шнур сетевой			