

Схемы и детали сборки строгальной машины модели «Корвет 101»

Схема сборки «Корвет 101»

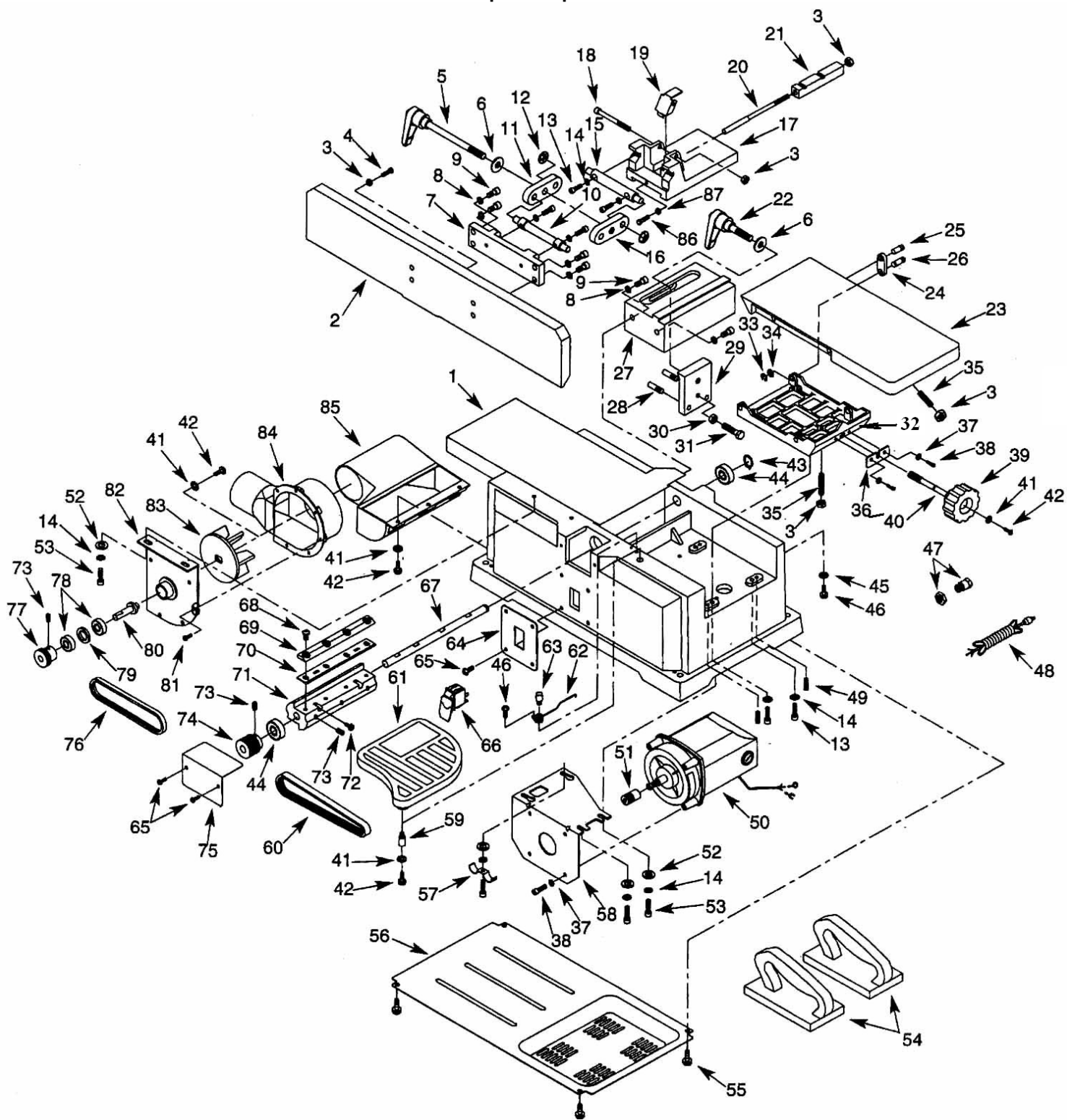


Рис. 1

Детали сборки «Корвет 101» (Рис. 1)

*- позиция по схеме сборки

№*	Код	Наименование	№*	Код	Наименование
1	123424	Рама с приемным столом	45	123468	Прокладка зубчатая
2	123425	Планка направляющая	46	123469	Винт
3	123426	Гайка	47	123470	Втулка предохранительная
4	123427	Болт	48	123471	Шнур сетевой
5	123428	Ручка	49	123472	Винт
6	123429	Шайба	50	123473	Двигатель
7	123430	Пластина направляющей планки	51	123474	Шкив двигателя
8	123431	Шайба	52	123475	Шайба
9	123432	Болт	53	123476	Болт
10	123433	Вал	54	123477	Толкатель (комплект)
11	123434	Тяга правая	55	123478	Винт
12	123435	Гайка	56	123479	Панель
13	123436	Болт	57	123480	Зажим шнура
14	123437	Шайба	58	123481	Плита монтажная двигателя
15	123438	Вал кронштейна	59	123482	Втулка
16	123439	Тяга левая	60	25625	Ремень приводной
17	123440	Кронштейн направляющей планки	61	123484	Планка защитная
18	123441	Болт	62	123485	Пружина
19	123442	Ограничитель	63	123486	Штифт
20	123443	Вал	64	123487	Пластина
21	123444	Блок	65	123488	Винт
22	123445	Ручка	66	123489	Выключатель
23	123446	Стол подачи	67	123490	Вал
24	123447	Тяга	68	123491	Винт
25	123448	Штифт стола	69	123492	Планка прижимная
26	123449	Штифт рамы	70	25530	Нож (комплект из 2)
27	123450	Опора направляющей планки	71	123494	Рабочий вал
28	123451	Штифт	72	123495	Винт регулировочный
29	123452	Блок зажимной	73	123496	Винт
30	123453	Гайка	74	123497	Шкив приводной
31	123454	Болт	75	123498	Крышка
32	123455	Рама стола	76	25626	Ремень вентилятора
33	123456	Прокладка	77	123500	Шкив вентилятора
34	123457	Шайба	78	123501	Подшипник
35	123458	Винт	79	123502	Шайба
36	123459	Плита опорная	80	123503	Вал вентилятора
37	123460	Шайба	81	123504	Винт самонарезающий
38	123461	Винт	82	123505	Плита пылесборника
39	123462	Маховик	83	123506	Крыльчатка
40	123463	Винт подъемный	84	123507	Вытяжка опилок
41		Шайба	85	123496	Сборщик опилок
42		Винт	86		Болт
39-42	123465	Ручка в сборе	87		Гайка
43	123466	Кольцо стопорное		123464	Ножка резиновая (комплект 4 шт.)
44	123467	Подшипник			

Схема сборки двигателя

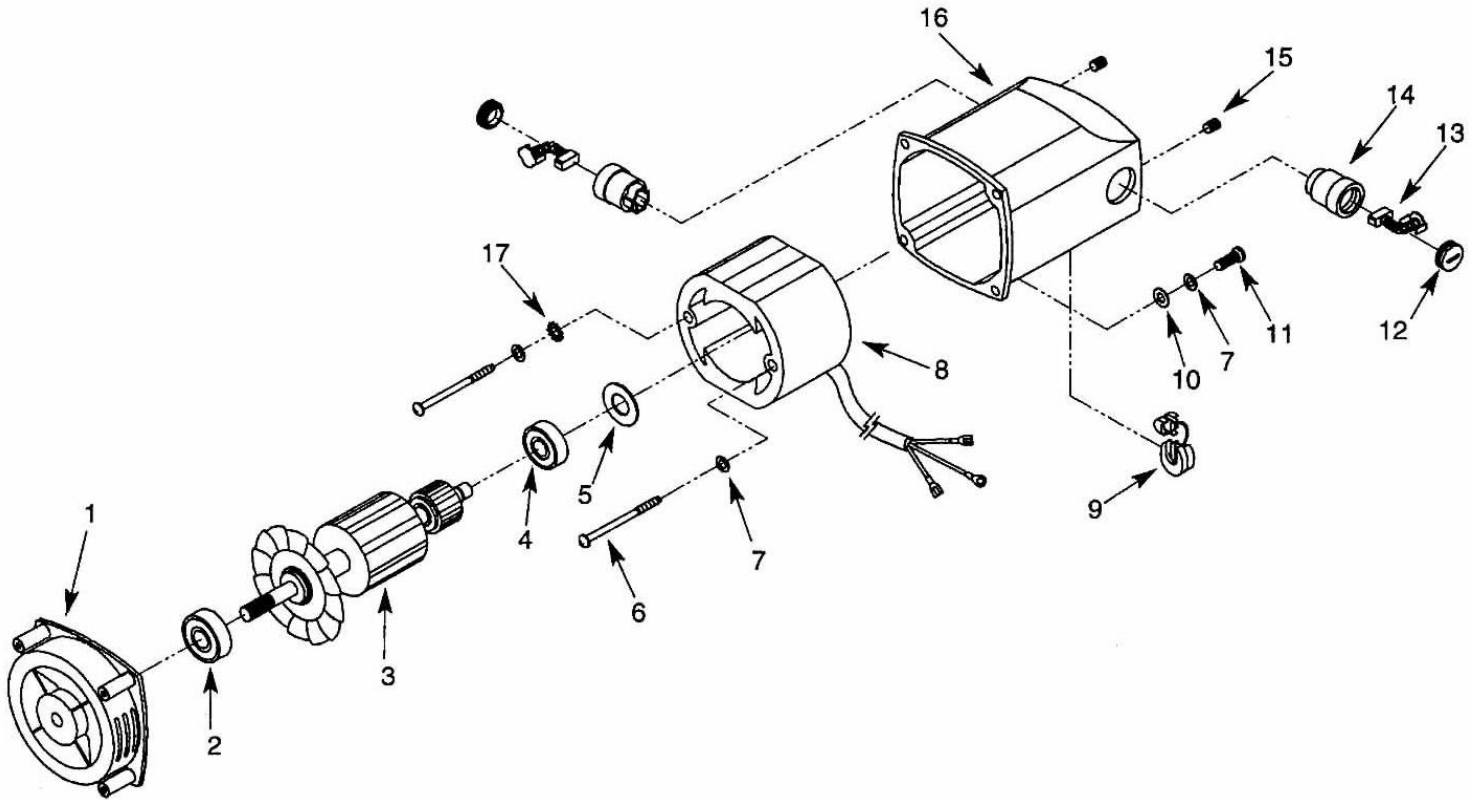


Рис. 2

Детали сборки двигателя (Рис. 2)

*- позиция по схеме сборки

№*	Код	Наименование	№*	Код	Наименование
1	123407	Крышка двигателя	10	123416	Шайба
2	123408	Подшипник	11	123417	Болт
3	123409	Ротор с вентилятором	12	123418	Колпачок щетки
4	123410	Подшипник	13	123419	Щетка (комплект из 2 шт.)
5	123411	Прокладка рифленая	14	123420	Щеткодержатель
6	123412	Винт самонарезающий	15	123421	Винт
7	123413	Шайба	16	123422	Кожух двигателя
8	123414	Статор	17	123423	Шайба
9	123415	Втулка			